

Schienenreinigungsgerät
50050

Inhaltsverzeichnis:

	Seite	Inhoudsopgave:	Pagina
Anbau-Hinweise	3	Opbouw aanwijzingen	8
Bild 1	4	Afb. 1	4
Bild 2	4	Afb. 2	4
Bild 3	4	Afb. 3	4
Bild 4	6	Afb. 4	6

Table of Contents:

	Page	Indice:	Página
Mounting instructions	5	Instrucciones de montaje	9
Figure 1	4	Figura 1	4
Figure 2	4	Figura 2	4
Figure 3	4	Figura 3	4
Figure 4	6	Figura 4	6

Sommaire :

	Page	Elenco del contenuto:	Pagina
Instruction de montage	7	Istruzioni di applicazione	10
Figure 1	4	Figura 1	4
Figure 2	4	Figura 2	4
Figure 3	4	Figura 3	4
Figure 4	6	Figura 4	6

Gleise in Freianlagen unterliegen anderen, viel härteren Bedingungen, als solche auf wettergeschützten Zimmeranlagen. Feiner Staub aus der Luft, in Verbindung mit Tau und Feuchtigkeit, ergibt mit der Zeit einen isolierenden Schmutzfilm, der den Stromfluss zu den Rädern und den Stromabnehmern der Lokomotive immer schlechter werden läßt.

Die Instandhaltung des Gleisnetzes konzentriert sich daher vorwiegend auf die Sauberhaltung der Fahrschienenoberflächen.

Schienenreinigungsgerät zur automatischen Säuberung der Schienenoberflächen während der Fahrt.

Dieses praktische Reinigungsgerät, das sich besonders für Freianlagen gut eignet, wird an der Unterseite eines 2-Achser-Wagens- 300 mm lang - mit den zwei beiliegenden Schrauben befestigt.

Zwei Schleifköpfe drücken während der Fahrt federnd auf die Schienenprofil-Oberflächen. Passende Schleifstücke liegen bei.

Anbau-Hinweise für Schienenreinigungsgerät 50050

Bild 1: Beiliegende Reinigungsgummis mit Klebstoff auf den federnden Andruckplatten befestigen.

Bild 2: Vorhandene Luftbehälter bzw. Sprengwerke auf der Unterseite des Wagenbodens werden entfernt.

Bild 3: In jedem 2-Achser-Wagen, 300 mm lang, sind die Befestigungslöcher für den Schienenschleifer bereits vorgesehen.

Erprobte Reinigungs-Fahrpraxis

Bild 4: Der so ausgerüstete Wagen wird vor die Lok gesetzt, damit sie ihren Fahrstrom aus den bereits vorgereinigten Schienenoberkanten bekommt. Zweckmäßigerweise wird der Wagen mit Ladegut beschwert.

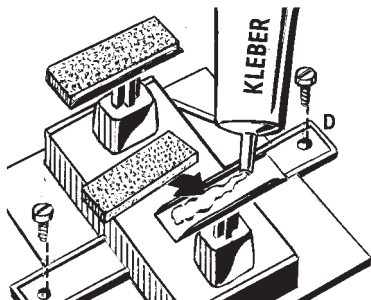


Bild 1, Figure 1, Afb. 1, Figura 1

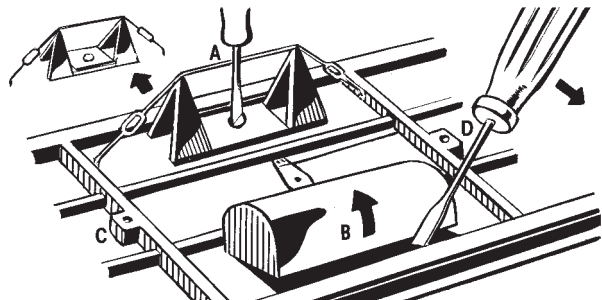


Bild 2, Figure 2, Afb. 2, Figura 2

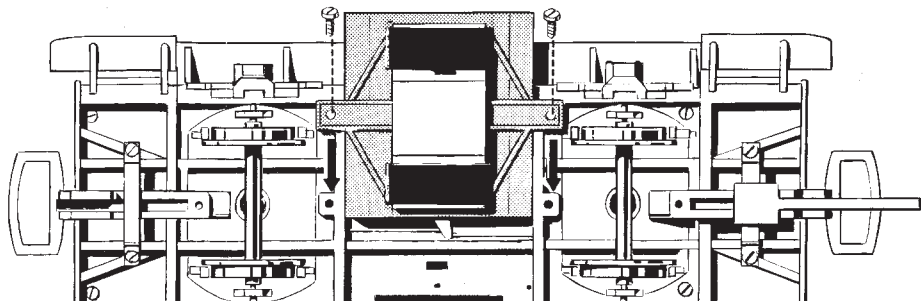


Bild 3, Figure 3, Afb. 3, Figura 3

Outdoor tracks are subjected to other far more severe conditions than those of indoor layouts which are protected from the elements. Fine dust in the atmosphere, combined with dew and the normal relative humidity, form an insulating film which produces an ever increased electrical resistance of the current collectors of the locomotive.

Maintenance of the track layout is therefore primarily concentrated on the cleanliness of the rail surfaces.

Rail Cleaning Unit for automatic rail cleaning during operation

This practical cleaning unit, which is especially suited to open-air layouts, can be fitted to the underside of all 300 mm long, twin-axle wagons by means of the two screws which are enclosed. It is preferable to select a wagon which can be additionally loaded.

Two sprung loaded polishing pads are pressed against the rail surfaces during train operation.

Mounting instructions

Fig. 1: Shows how the polishing blocks are stuck with regular adhesive to the sprung loaded collector shoes.

Fig. 2: Remove the air tank and the strut frame construction from the underside of the wagon.

Fig. 3: In the underside of all 300 mm long, twin-axle wagons, the mounting holes for the cleaning unit are already prepared.

Proven Cleaning and Operating Practices

Fig. 4: The wagon with the polishing blocks fitted is placed before the locomotive so that it can be supplied with voltage from the rails which have already been cleaned. It is preferable to load the cleaning unit wagon with a ballast.

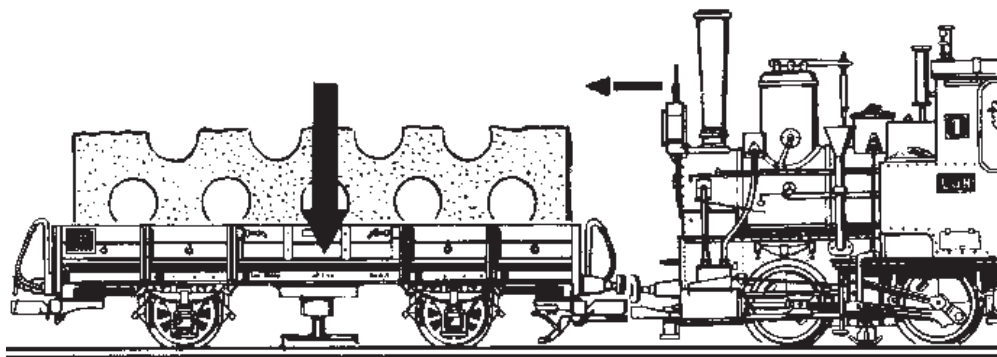


Bild 4, Figure 4, Afb. 4, Figura 4

Les voies installées en plein air, sont soumises à des conditions beaucoup plus difficiles que les installations se trouvant à l'abri des intempéries atmosphériques. La poussière de l'air, la rosée et l'humidité provoquent, au fur et à mesure, un écrasement isolant qui empêche le courant d'arriver aux roues et aux balais conducteurs de la locomotive.

L'entretien du réseau se limite en grande partie à la propreté des surfaces des rails.

Dispositif de nettoyage automatique des surfaces de rails pendant la marche

Ce dispositif de nettoyage est particulièrement pratique et convient parfaitement aux installations de plein air. Deux vis (fournies) permettent de le fixer sur le dessous d'un wagon à deux essieux – long de 300 mm – (par ex : wagon de marchandise).

Pendant la marche, deux têtes de frotteurs appuient doucement sur la surface des rails profilés. Deux frotteurs de remplacement à grain de 80 sont fournis.

Instruction de montage du dispositif de nettoyage des voies

Fig. 1 : Coller les languettes de papier émeri sur les patins des voies.

Fig. 2 : Ôter les réservoirs d'air, voire contrefiches, du dessous du fond du wagon.

Fig. 3 : Tous les wagons à deux essieux de 300 mm disposent des trous nécessaires à la fixation des frotteurs de rails.

Expérience éprouvées dans le nettoyage et le fonctionnement

Fig. 4 : Le wagon ainsi équipé est placé devant la locomotive. Les bords supérieurs des rails, déjà nettoyés, lui transmettent ainsi le courant nécessaire à la marche. A cet effet, il est recommandé de remplir le wagon de marchandise.

Rails in de buitenlucht hebben meer te verduren dan anderen die op een, tegen weerinvoeden beschutte, modelbaan binnen liggen. Fijne stof uit de lucht, in combinatie met dauw en vochtigheid zorgen er voor dat er metertijd een isolerende vuilfilm op de spoorstaven achterblijft, waardoor de stroomopname via de wielen steeds slechter wordt.

Het onderhoud van het railnet concentreert zich daarom op het schoonhouden van de bovenkant van de railstaven.

Railreinigungsapparaat voor het automatisch schoonmaken van de kop van de railstaaf tijdens het rijden.

Dit praktische reinigungsapparaat, dat bijzonder geschikt is voor de modelbaan in de buitenlucht, wordt aan de onderzijde van een 2-assige - 300mm lange wagen bevestigd met twee meegeleverde schroeven.

Twee schuurkoppen drukken tijdens het rijden verend op de bovenkant van het railprofiel. Passende slijpstukken zijn meegeleverd.

Opbouw aanwijzingen voor het railreinigungsapparaat 50050

Afb. 1: meegeleverde railgum met lijm op de verende aandrukplaten bevestigen.

Afb. 2: aanwezige luchtcilinders resp. steunen aan de onderzijde van de wagen worden verwijderd.

Afb. 3: in elke 2-assige – 300mm lange wagen zijn de bevestigingsgaten al aangebracht.

Beproeven van de reiniging in de praktijk

Afb. 4: de zo uitgeruste wagen wordt voor de loc geplaatst zodat deze de rijstroom uit de reeds gereinigde rails kan betrekken. Om het effect te verbeteren kan de wagen eventueel beladen worden.

Las vías en maquetas a la intemperie están expuestas a condiciones distintas, mucho más duras, que las que encontramos en maquetas instaladas en una habitación al abrigo de las inclemencias meteorológicas. El polvo del aire, en combinación con la condensación y la humedad, forma con el tiempo una película protectora aislante que empeora constantemente el flujo de corriente hacia las ruedas y los tomacorrientes de la locomotora.

Por ese motivo, la conservación de la red de vías se centra predominantemente en mantener limpias las superficies de los carriles de circulación.

Limpiador de carriles para la limpieza automática de las superficies de los carriles durante la marcha.

Este práctico limpiador, especialmente idóneo para maquetas al aire libre, se sujeta en los bajos de un coche/vagón de 2 ejes, de 300 mm de longitud, con los dos tornillos adjuntos.

Dos cabezales rozantes presionan durante la marcha, por mediación de un muelle, contra las superficies perfiladas de los carriles. Se adjuntan las correspondientes escobillas rozantes.

Instrucciones para montaje del limpiador de carriles 50050

Figura 1: Sujetar con pegamento a las placas de presión amortiguadas las gomas limpiadoras adjuntas.

Figura 2: Desmontar los depósitos de aire o entramados de largueros existentes en los bajos del coche/vagón.

Figura 3: En cada coche/vagón de 2 ejes, de 300 mm de longitud, ya se han previsto los agujeros para fijación de las escobillas rozantes limpiacarriles.

Práctica de circulación de limpieza ya probada

Figura 4: El vagón/coche de este modo equipado se monta al frente de la locomotora de modo que ésta reciba la corriente de tracción de los planos superiores de los carriles ya limpiados previamente. Es conveniente embarcar previamente una cierta carga en el coche/vagón.

I binari in impianti all'aperto sono sottoposti a condizioni differenti, molto più gravose di quelle in impianti da camera, protetti dalle intemperie. Pulviscolo fine proveniente dall'aria, in abbinamento con rugiada ed umidità, produce con il tempo una pellicola di sporcizia isolante, la quale fa diventare sempre più cattivo il flusso di corrente verso le ruote e le prese di corrente della locomotiva.

Il mantenimento in efficienza della rete di binari si concentra pertanto prevalentemente sulla condizione di pulizia delle superfici di rotolamento delle rotaie.

Apparato di pulizia delle rotaie per la pulitura automatica delle superfici di rotolamento delle rotaie durante la marcia.

Questo pratico apparato di pulizia, che si adatta bene specialmente per impianti all'aperto, viene fissato sulla faccia inferiore di un carro a 2 assi lungo 300 mm con le due viti accluse.

Due teste abrasive premono durante la marcia in modo elastico sulle superfici di rotolamento del profilato delle rotaie. Degli adatti elementi abrasivi sono acclusi.

Istruzioni di applicazione per apparato di pulizia delle rotaie 50050

Figura 1: Fissare le accluse gomme di pulizia con un collante alle piastre di pressione dotate di molleggio.

Figura 2: I preesistenti serbatoi dell'aria o rispettivamente i tiranti di rinforzo sulla faccia inferiore del pavimento del carro vengono rimossi.

Figura 3: In ciascun carro a 2 assi, lungo 300 mm, sono già previsti i fori di fissaggio per tali striscianti sulle rotaie.

Collaudata prassi di marcia per la pulizia

Figura 4: Tale carro così equipaggiato viene disposto davanti alla locomotiva, in modo che essa riceva la sua corrente di trazione dalle superfici di rotolamento delle rotaie già pulite prima. Conformemente allo scopo, tale carro viene appesantito con merce da carico.

Gebrauchsanweisung aufbewahren!
Nur für Erwachsene.

Retsain operating instruction!
For adults only.

Mode d'emploi à conserver!
Usage réservé aux adultes.

Gebruiksaanwijzing bewaren!
Alleen voor volwassenen.

¡Guardar las instrucciones de uso!
Solo para adultos.

Tenere da conto le istruzioni di impiego!
Solo per adulti.



Gebr. Märklin & Cie. GmbH
Stuttgarter Straße 55 - 57
73033 Göppingen
Germany
www.lgb.de

www.maerklin.com/en/imprint.html

131192/0923/Sm5Ef
Änderungen vorbehalten
© Gebr. Märklin & Cie. GmbH