

# ROCO TT Točňa - 35900

Modelová točňa s elektrickým pohonom a individuálne prepínateľnými výstupmi koľají pre veľkosť TT, s vypínačom .

Dĺžka otočného mostíka 183 mm.

Vhodný pre všetky lokomotívy do celkového rázvoru kolies 170 mm.

Dôležité rozmery:

\* Vonkajší priemer s predĺžením: 257 mm

\* Priemer výrezu na tanier 203 mm

\* Hĺbka inštalácie jamy 20,5 + držiak kábla 5,6 mm

Točňa je vyrobená v prototypovej konštrukcii jamy a s ukážkovým znázornením všetkých detailov. Základnú výbavu točne tvorí 6 vjazdových a výjazdových segmentov. Segmentové koľaje je možné premiestniť v ľubovoľnom počte a usporiadať pod uhlom 15 ° a rozšíriť na celkom 24 koľajových spojení pomocou súprav na predĺženie točnice 35901.

Prepínač točne ovláda otáčanie točne tak, aby sa dosiahol zodpovedajúci výjazd z koľaje. Trakčný prúd je privádzaný do výkyvného mostíka. Požadovaný výjazd z koľaje, s ktorým je spojený otočný most, sa elektricky zapne spínačom 6910. Všetky ostatné výjazdy na koľajniciach (vrátane opačného) sa potom automaticky vypnú. To znamená, že je možné ovládať a samostatne elektricky pripojiť maximálne 24 traťových východov bez potreby ďalšieho zapojenia.

**TT- Drehscheibe**

**TT- Turntable**

**TT- Plaque tournante**

**TT- Draaischijf**

**Inhaltsverzeichnis**

**Table of Contents**

**Table des matičres**

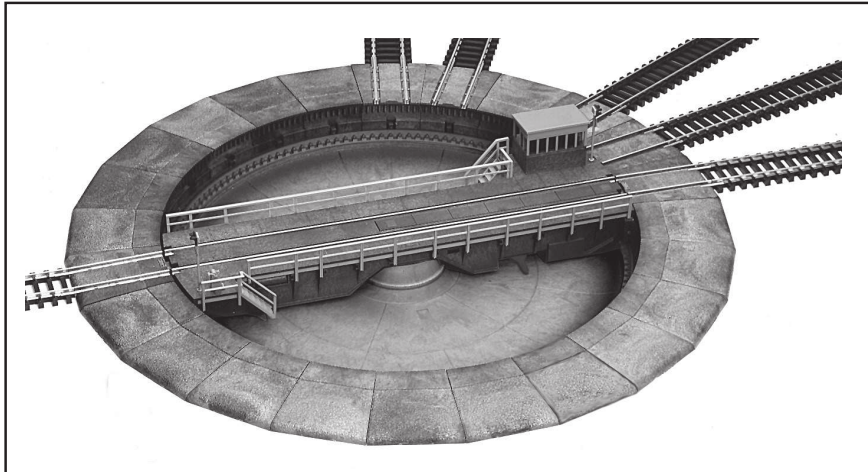
**Indice**

<b>D</b>	.....	2 – 6
<b>GB</b>	.....	7
<b>F</b>	.....	8
<b>NL</b>	.....	9
<b>DK</b>	.....	10
<b>I</b>	.....	11

## Einleitung

Die TT-Drehscheibe wurde als Einbau-Drehscheibe konstruiert und ist für das TT-Modell-Gleissystem (Pilz-Gleissystem) verwendbar. Mit dem Tillig-Übergangsgleis 83132 kann sie ebenso für das TT-Standard-Gleissystem eingesetzt werden. Mit Grube und Drehbühne ist das große Vorbild modellgetreu nachgebildet. Die Drehscheibe ist elektrisch angetrieben und über den beiliegenden Drehscheibenschalter 6910 fernsteuerbar. Der Schalter passt zum FLEISCHMANN-Gleisbildstellwerk.

Fig. 1

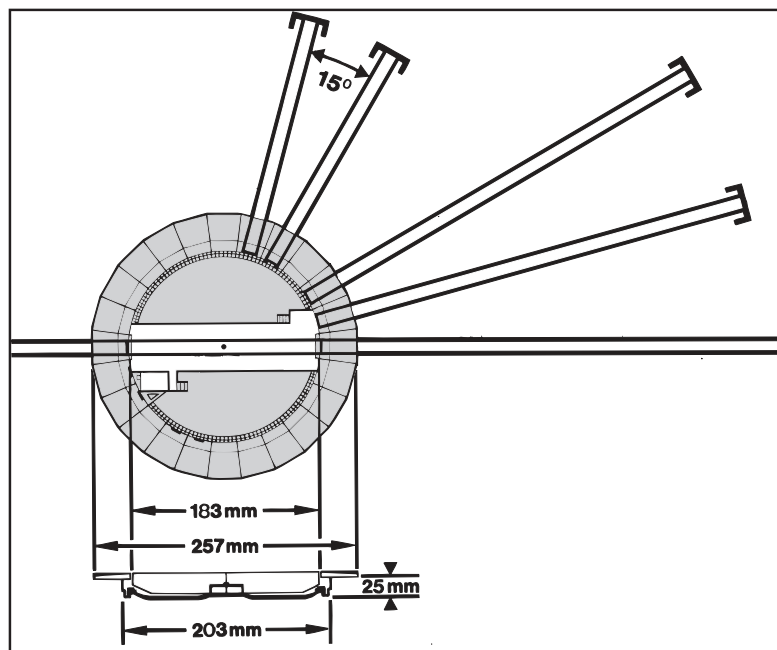


## Einbau

Zum Einbau der Drehscheibe wird in die Anlagenplatte ein Loch von 210-mm-x gesägt, in das die Drehscheibe eingesetzt wird. Ein Festschrauben ist nicht erforderlich, da die Drehscheibe über die zu befestigenden Zufahrtsgleise gehalten wird.

Führen Gleise unterhalb der Drehscheibe vorbei (z.-B. verdeckter Abstellbahnhof), so ist auf genügende Durchfahrhöhe zu achten, da die Drehscheibengrube eine Tiefe von 25-mm besitzt. Um ein Entgleisen von Zügen oder Loks zu vermeiden, dürfen die Anschlusskabel nicht frei herabhängen, sondern müssen sauber verlegt werden.

Fig. 2



Gegebenenfalls kann die Drehscheibe auch auf die Anlagenplatte aufgesetzt werden, der Drehscheibenrand muss dann durch Füllstücke (z.-B. Styropor) unterlegt werden. Ebenfalls müssen 25 mm hohe Anfahrtrampen für die Zu- und Abfahrtsgleise geschaffen werden. Die TT-Drehscheibe ist mit ihrer 15°-Teilung mit maximal 24 Gleisanschlüssen bestückbar.

## Anschlüsse

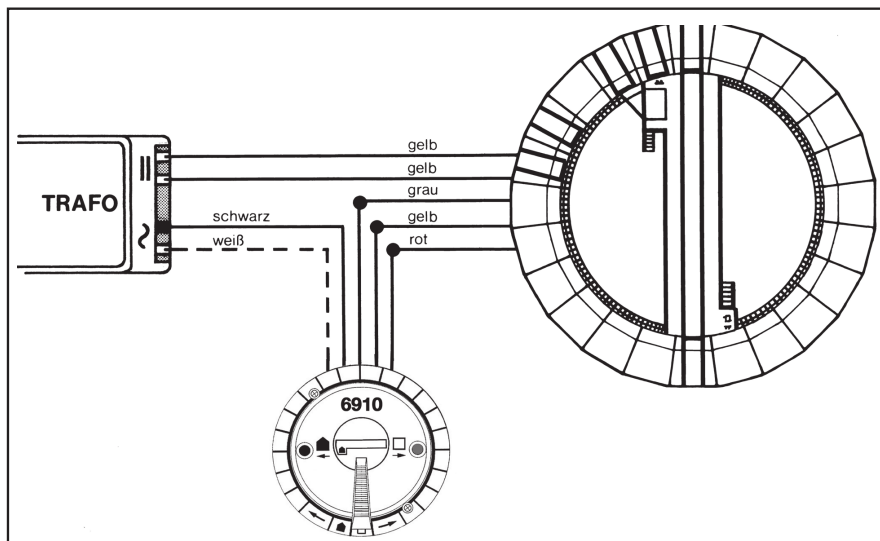
### Motoranschluss der Bühne:

Das Flachbandkabel muss mit den entsprechenden Litzen des Schalters verbunden werden, z. B. über die Klemmenplatte 6941. Die schwarze und die weiße Litze des Schalters müssen an den gleichfarbigen Wechselstromanschluss des Trafos gelegt werden, auch bei digitalem Betrieb. Betätigen der Drehbühne von Hand siehe Fig.-11 und Fig.-12.

### Gleisanschluss der Bühne:

Das Flachbandkabel der Drehscheibe wird an den Klemmen des Gleichstromanschlusses = eines Trafos mit 14 V  $\rightarrow$  16 V~ Ausgangsspannung angeschlossen. Bei digitalem Betrieb der Anlage darf die gelbe Zwillingslitze nicht an den digitalen Trafo, sondern muss an die Gleisanschlussklemmen der digitalen Steuergeräte angeschlossen werden.

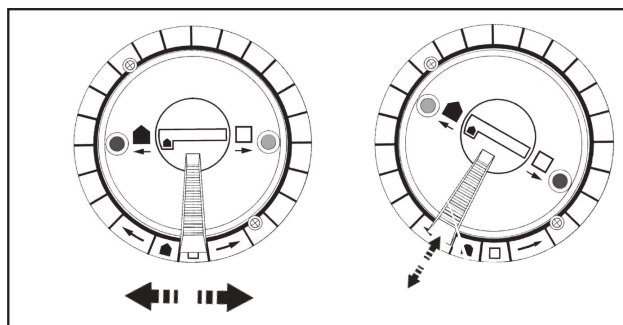
Fig .3



### Ansteuerung der Gleisabgänge

Mit dem Drehscheibenschalter 6910 kann durch Betätigung des schwarzen Tasters nach rechts oder links die Drehbühne in entsprechender Richtung in Betrieb gesetzt werden. Die Drehbühne hält automatisch an jedem Teilstück. Ein kontinuierliches Durchlaufen zur gewünschten Position ist möglich, wenn der Taster nach Drehrichtungswahl durch Nachaußenziehen eingerastet wird. Bei Erreichen der gewünschten Position muss die Rastung durch Drücken in Gegenrichtung wieder ausgelöst werden.

Fig. 4



### Stromversorgung der Gleisabgänge (Fig. 5/6)

Mit dem beiliegenden Drehscheibenschalter 6910 kann bei dieser „denkenden“ Drehscheibe jeweils der Gleisabgang angesteuert werden, der von der Drehbühne aus mit Strom versorgt werden soll. Darüber hinaus kann noch festgelegt werden, welche Seite der Drehbühne mit Strom versorgt wird.

Stellt man den Drehscheibenschalter 6910 auf das Symbol „■“, so erhält der Gleisabgang Strom, der mit der Drehbühnenseite mit dem Wärterhaus in Verbindung steht.

Stellt man den Drehscheibenschalter auf das Symbol „□“, so wird der Gleisabgang mit Strom versorgt, der mit der Drehbühnenseite ohne Wärterhaus in Verbindung steht.

Dadurch kann bei dieser Drehscheibe eine Lok auf einem Gleis stromlos abgestellt werden und gleichzeitig auf dem genau gegenüberliegenden, durch die Drehbühne verbundenen Gleis eine Lok rangiert werden (Fig. 6).

Fig. 5

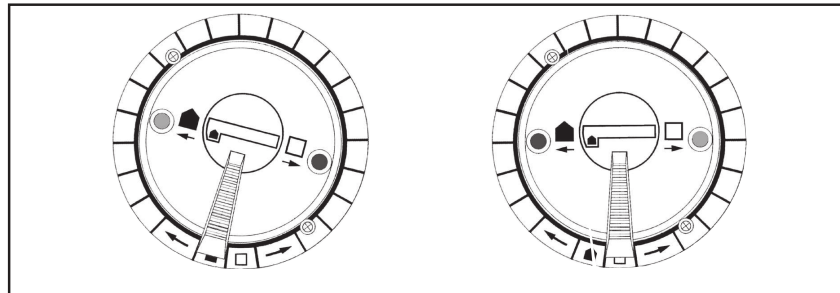
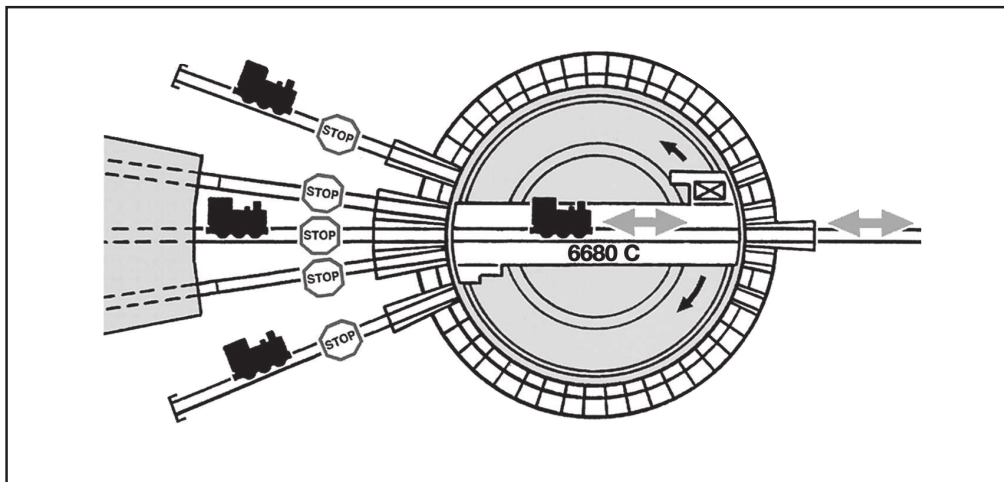


Fig. 6

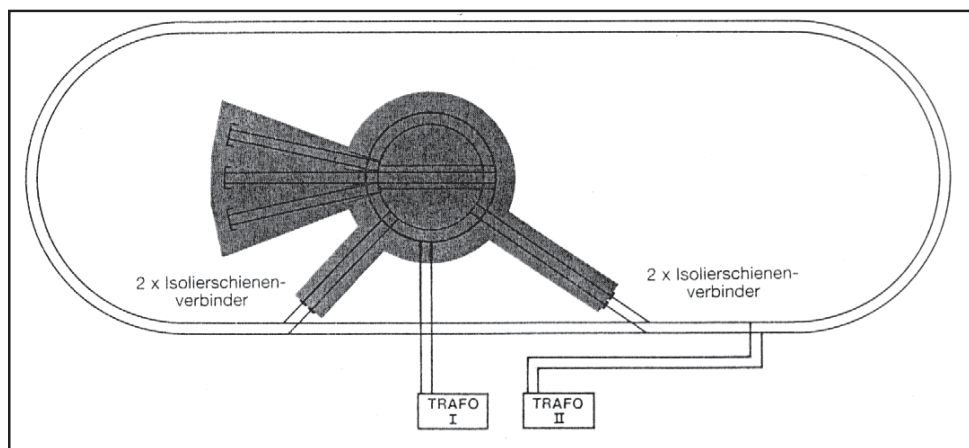


### Betrieb

#### Betrieb der Anlage mit zwei oder mehreren Regel-Transformatoren

Der Drehscheibenbereich (graue Fläche) sollte mit einem gesonderten Regel-Transformator betrieben werden. Grundsätzlich sind alle Gleise am Übergang vom Drehscheibenbereich in die Anlage durch Einbau von zwei Isolierschienenverbindern elektrisch zu trennen.

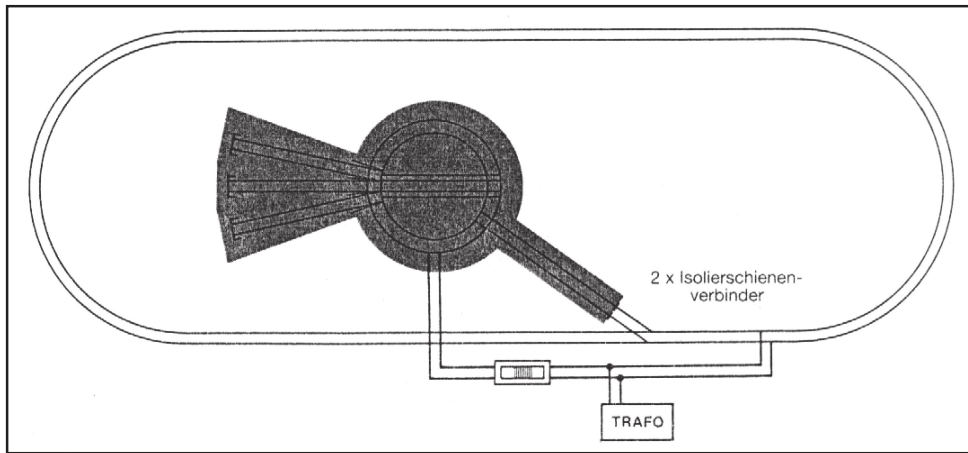
Fig. 7



## Betrieb der Anlage mit einem Regel-Transformator

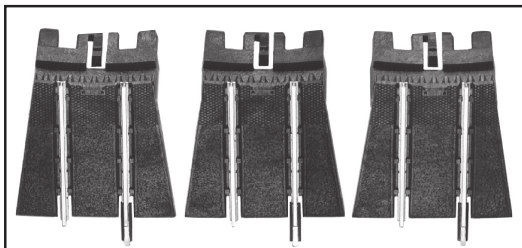
Es ist auch möglich, die gesamte Anlage mit einem Trafo zu betreiben. Auch hier sind alle Gleise am Übergang vom Drehscheibenbereich (graue Fläche) in die Anlage durch zwei Isolierschienenverbinder elektrisch zu trennen. Die Fahrspannung wird in die Anlage eingespeist. Die Drehscheibenbühne wird zusätzlich über einen Umpolsschalter 6904/6924 oder Momentumpolttaster 6905 eingespeist.

Fig. 8



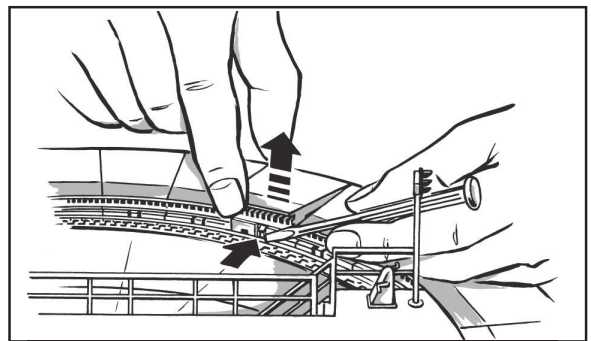
## Erweiterung

Fig. 9



Mit dem Erweiterungs-Set 6681 kann die Drehscheibe um jeweils 3 Gleisanschlüsse ausgebaut werden.

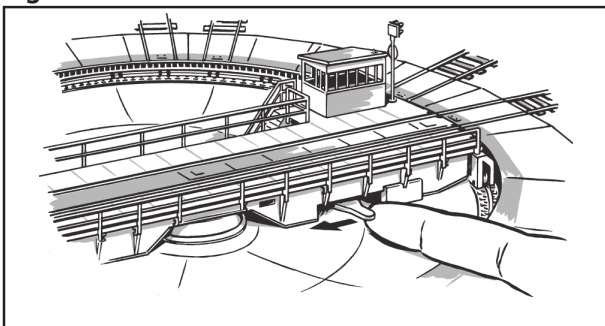
Fig. 10



Die Drehscheibe ist hierzu aus dem Bereich der einzubauenden Teilstücke zu fahren. Nunmehr sind die Abdeckplatten durch Zurückdrücken der federnden Zungen nach oben herauszuziehen und die Auffahrgleise einzustecken. Jedem Auffahrgleis ist gegenüber ein Blindstutzen oder wieder ein Auffahrgleis einzusetzen. Auffahrgleise beim Einbau eindrücken, bis sie fest einrasten.

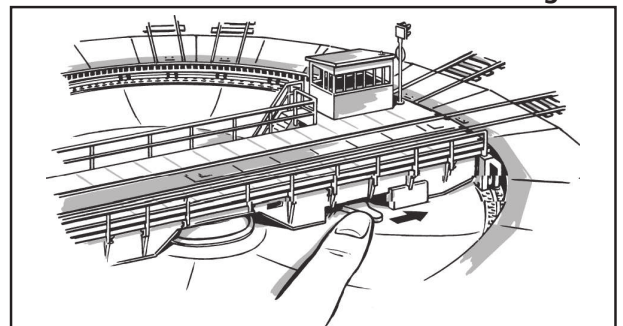
## Handbetätigung der Drehscheibe

Fig. 11



Gegenüber dem Maschinenhaus ist unterhalb der Drehscheibe am Antrieb ein Handhebel angebracht. Durch Drücken und gleichzeitiges Halten des Hebels in Richtung Drehbühnenmitte rastet das Antriebsrad aus der Verzahnung der Grube aus und die Drehscheibe kann in beliebiger Richtung verstellt werden. Nach Loslassen des Hebels greift das Zahnrad wieder ein. Darauf achten, dass die Gleisteilung der Anschlussgleise mit dem Bühnengleis übereinstimmt.

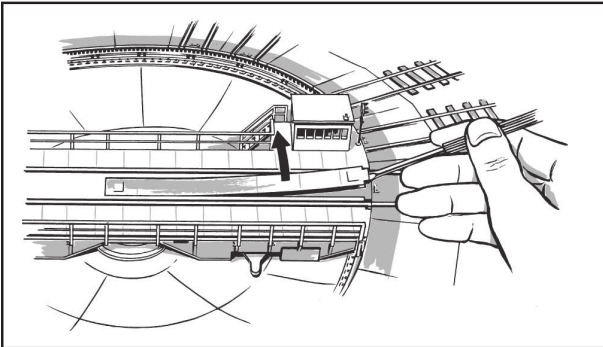
Fig. 12



Sollte trotz Betätigung des Schalters 6910 der Antrieb klemmen oder nicht anlaufen, so ist durch kurzes Drücken des Hebels in Richtung Grubenrand der Antrieb in Betrieb zu setzen. Dieser hält dann nach einer Gleisteilung wieder an.

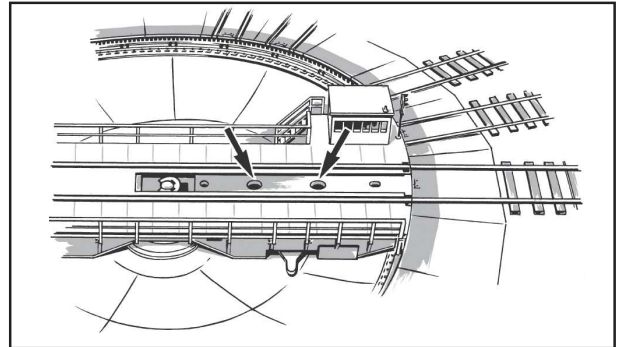
## Ölen des Motors

Fig. 13



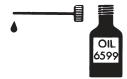
Um die Lager des Antriebsmotors zu ölen, muss die Abdeckung zwischen den beiden Schienenprofilen auf der Drehbühne entfernt werden.

Fig. 14



Durch die vorgesehenen Löcher ist je 1 Tropfen Öl an die durch Pfeile gekennzeichneten Lagerstellen zu geben. Vorsicht, nicht überölen!

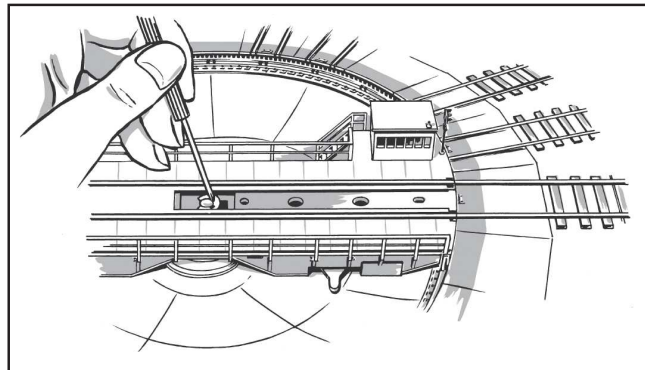
Nur FLEISCHMANN-Öl 6599 verwenden. Zur Dosierung die in der Verschlusskappe der Ölflasche angebrachte Nadel verwenden.



## Ausbau der Bühne

Läuft die Drehbühne auch nach Betätigung des Handhebels nicht an, muss sie ausgebaut werden. Hierzu die Abdeckung (siehe Fig.-13) abnehmen und den Sicherungsring am Drehzapfen entfernen. Vorsicht: Sicherungsring nicht verlieren! Auf jeder Seite der Drehscheibe werden mindestens 4 gegenüberliegende Teilstücke entfernt (siehe Bild 10). Jetzt kann die Bühne in diesen Ausschnitt gedreht und herausgehoben werden. Die Kontaktbahnen neben den Drehzapfen und die Kontaktfedern sind zu reinigen. Der Einbau der Bühne erfolgt in umgekehrter Reihenfolge.

Fig. 15



Gegebenenfalls ist bei schadhafte(n) Teil(en) die Drehbühne mit Schalter 6910 an die Kundendienstabteilung einzusenden. Änderungen, Liefermöglichkeiten und alle Rechte vorbehalten. Daten, Maßangaben und Abbildungen ohne Gewähr.



## TT-Turntable



### Fig. 1

The turntable is constructed to be built into the layout and is designed for use with the TT model track system (Pilz Track System). Using the Tillig converter track 83132 it can equally well be used for the standard TT track system. The turntable is electrically operated and can be operated remotely by the turntable switch 6910, which is included. The switch will fit into the FLEISCHMANN diagrammatic control:

### Fig. 2

**Installation:** For installing the turntable you will need a hole with 210 mm diameter in your layout board. It will not be necessary to fasten it down, as the turntable will be stopped at fastened tracks. If the turntable has to be laid on top of the layout, a base of polystyrene (or similar) should be laid underneath. In this case entry and exit ramps 25 mm high must be created for the tracks. The turntable 6680 with its 15° divisions can have up to a maximum of 24 track exits clipped in.

**Connecting the motor of the Platform:** The flat volume cable must be connected to the corresponding wires on the switch, if necessary with the 6941 connector. The black and white wire from the switch must go to the A.C. connection on the transformer – also for digital operation. Rotating the turntable by hand, see fig. 11 and 12.

### Fig.3

**Connecting current to the platform:** The yellow lines of the flat volume cable of the turntable should be connected to the clips for the D.C. on the transformer/controller. If operating the layout digitally, then the twin yellow wires should not be connected to the transformer, but connected to the track terminals of the controller.

### Fig. 4

**Controlling the connecting track:** With this turntable switch the platform can be turned either to the left or right by means of the black switch. The platform stops automatically at each track. A continuous action through to your chosen position is possible if the switch is pushed into the direction of travel to its outer limit until the position is reached. On reaching this position, it is stopped by pressing in the opposite direction.

### Fig. 5/6

**Feeding the connecting track with power:** In conjunction with the turntable switch 6910, each connecting track of this "thinking" turntable can be selected to be fed with power from the turntable bridge. If the turntable switch 6910 is turned to the position marked "■", then the connecting track which is lined up with the turntable bridge side with the attendant's cab will be fed with power. If the turntable switch is turned to the position marked "□", then the connecting track which is lined up with the turntable bridge side without the attendant's cab will be fed with power. With this "comfort" turntable, then either one or the other track will be fed with power, and never both at the same time. In this way, a loco can be stored on a track without power, and simultaneously, one located on the track lined up immediately opposite the turntable bridge can still be operated.

### Fig. 7

**Operation of the layout with two, or more, transformers:** The turntable area should be controlled by a separate transformer/controller. All lines which go over into the turntable area should be cut off with two isolating fish plates .

### Fig. 8

**Operation of the layout with one transformer:** It is possible to operate the whole layout with just one transformer/controller. As before all lines to the turntable area are cut off with two isolating fish plates. Current is fed into the line. The turntable is also fitted with a FLEISCHMANN switch 6904/6924 or pause switch 6905.

### Fig. 9

**Extensions:** With the Extensions Set 6681 the turntable can be extended to cope with three rail connections.

### Fig. 10

The turntable should be placed away from the area of the installed parts. The cover plates are now pulled up by pushing back the spring switch-tongues, and stuck in the approach track. Every approach track is to be set up opposite a blind section or another approach track.

### Fig. 11

**Rotating the turntable by hand:** Opposite the motor housing, under the turning table, is a small lever. By pressing the lever towards the centre, the drive gear wheel is withdrawn from the teeth in the outer drive ring releasing the table so that it can be moved manually in the desired direction. When the lever is released the gear wheel is again enmeshed with the outer-ring. Ensure, however, that the rotating tracks are lined up with the exit tracks .

### Fig. 12

Should the turntable not operate, when pressing the switch 6910 simply press the lever slightly to ensure the gear wheel is firmly seated in the drive ring, which will then start it moving. It will then stop at the next track again.

### Fig. 13

**Oiling the motor:** In order to lubricate the motor, the decking between the rails must be removed from the turntable.

### Fig. 14

Just one drop of oil should be put through the holes to lubricate the points as shown. Only use FLEISCHMANN-oil 6599. An applicator needle is located in the cap of the oil bottle for your use.

### Fig. 15

**Dismantling the table:** Should the turntable not operate, even by moving the hand lever, then it must be dismantled. In this case, remove the decking (see Fig. 13) and take off the safety circlip on the turntable pivot.

Please Note: Do not lose the circlip! At the opposite ends of the turntable, at least 4 track segments should be taken out (see Fig. 10). The turning bridge can now be turned and lifted out through these gaps. The contact surfaces near the turntable pivot must then be cleaned. Reconstruction of the turntable is achieved in reverse order. In the unfortunate instance that the turntable should still not function, please return it to your local dealer or to your supplier or direct to the FLEISCHMANN Technical Centre.

We reserve all rights to carry out alterations and improvements of all models or items.



## TT-Plaque tournante

### Fig. 1

La plaque tournante FLEISCHMANN 6680 est construite pour être encastrée et est utilisable pour le système de voies TT-Modell (Pilz-Gleissystem). Avec l'usage de la voie de transition Tillig 83132, elle est également appropriée pour l'emploi sur le système TT Standard. La plaque tournante est actionnée par un moteur électrique: elle est livrée avec un poste de commande 6910 spécialement conçu pour la télécommande. Ce poste de commande s'adapte au système FLEISCHMANN de poste de commande figuratif.

### Fig. 2

**Montage:** Pour le montage de la plaque tournante il faut prévoir dans la table du réseau un trou de 210-mm Ø. On la dépose dans le logement. Il n'est pas nécessaire de la fixer au moyen de vis car les rails d'accès, qui sont eux-mêmes fixés, suffisent pour la maintenir en place. Il est possible, dans certains cas, de poser la plaque tournante tout simplement sur la table du réseau. Il faut alors camoufler le bord de la plaque et également construire des rampes d'accès de 25-mm. La plaque tournante 6680, avec sa répartition de 15° en 15°, permet jusqu'à 24 accès.

### Fig. 3

**Courant pour le moteur du pont tournant:** Le câble plat multiple, comportant les couleurs rouge, jaune et gris, doit être raccordé aux couleurs correspondantes du poste de commande, en utilisant une plaque à bornes 6941. Le câble bipolaire noir et blanc, du poste de commande seront raccordés aux bornes de couleur correspondante du transformateur/régulateur, qui fournissent du courant alternatif ~ (transformateur 14 V -... / 16 V~) aussi pour opération digitale. Manœuvre de la plaque tournante à la main, voir illustrations No. 11 et 12.

**Courant de traction dans le pont tournant:** Le câble plat multiple jaune de la plaque tournante est raccordé aux bornes du transformateur, qui fournissent le courant continu =. Multi-commande digitale: le câble bipolaire jaune ne doit pas être raccordé au transfo, mais on peut raccorder aux bornes de voies des postes de commande.

### Fig. 4

**Contrôle des voies d'accès:** En appuyant sur le bouton noir du poste de commande (soit vers la gauche, soit vers la droite) on provoque la rotation du pont tournant dans la direction correspondante. Le pont s'arrête automatiquement à chaque secteur. Si on désire une rotation continue on doit bloquer le bouton noir à fin de course dans la direction souhaitée. Dès qu'on arrive à proximité de la voie désirée, il faut évidemment débloquent le bouton noir.

### Fig. 5/6

**Alimentation des voies d'accès:** Contrôlée par la commande de plaque tournante 6910, cette plaque tournante "programmable" permet le choix de l'accès alimenté en courant électrique par le pont mobile. En positionnant la commande de la plaque sur le symbole "■", la voie de sortie se trouvant en regard du côté du pont mobile où se trouve la cabine de contrôle sera mise sous tension. Si l'on place la commande sur le symbole "□", c'est la voie de sortie située à l'opposé du pont qui sera alimentée. Sur la plaque "Comfort", l'une ou l'autre sortie sera alimentée en courant, mais jamais les deux ensemble. Cela permet d'amener une loco sur une voie sans tension, tout en rangeant une autre loco sur la voie opposée par rapport au pont mobile.

### Fig. 7

**Alimentation du réseau au moyen de 2 ou plusieurs transformateurs:** La plaque tournante et les voies environnantes doivent en principe être alimentées par un même transformateur. En règle générale il faut placer 2 éclisses isolantes dans chaque voie aux approches de la plaque tournante.

### Fig. 8

**Alimentation du réseau au moyen d'un seul transformateur:** Il est également possible de n'utiliser qu'un seul transformateur pour l'entière du réseau. Toutefois, la règle reste la même: il faut aussi placer 2 éclisses isolantes dans chaque voie aux approches de la plaque tournante. Le courant de traction est évidemment envoyé dans les voies du réseau proprement dit, tandis que le courant de traction vers la plaque tournante est fourni à celle-ci par l'intermédiaire d'un inverseur 6904/6924 ou d'un inverseur momentané 6905.

### Fig. 9

**Agrandissements:** Les possibilités de la plaque tournante peuvent être augmentées en lui adjoignant un ou plusieurs sets complémentaires 6681. Chacun d'eux fournit ainsi 3 voies d'accès de plus. Il faut d'abord orienter le pont tournant vers des secteurs autres que ceux qu'on veut modifier.

### Fig. 10

On soulève ensuite les secteurs à modifier en appuyant sur les lamelles de fixation; puis on les remplace par des rails d'accès.

### Fig. 11

**Manœuvre de la plaque tournante à la main:** En face de la cabine, sous le tablier du pont tournant, se trouve un levier. Lorsqu'on pousse sur ce levier vers le centre du pont, on dégage l'engrenage d'entraînement et on peut alors faire pivoter le pont tournant dans le sens désiré. Dès qu'on lâche le levier, les engrenages se bloquent à nouveau. Il faut veiller à ce que les voies du pont correspondent à ce moment avec un rail de sortie.

### Fig. 12

Si, en manœuvrant le poste de commande 6910, le pont ne bougeait pas, il faut alors appuyer légèrement sur le levier en direction du bord de la plaque tournante afin de réengager les engrenages.

### Fig. 13

**Graissage du moteur:** Pour lubrifier le moteur, il faut retirer la plaque de fermeture existant entre les deux rails du pont mobile).

### Fig. 14

On peut alors laisser couler une petite goutte d'huile aux endroits indiqués. N'utilisez que l'huile recommandée FLEISCHMANN 6599. L'aiguille montée dans le bouchon du petit flacon convient parfaitement à cet usage.

**Démontage du pont tournant:** Le démontage du pont s'impose lorsque celui-ci ne répond plus à la manœuvre du levier de commande. Pour faire, retirer la couverture (voir fig.-13) et ôter le cliquet de maintien sur le pivot de rotation. Attention: ne pas perdre le cliquet!

Maintenant, enlever de chaque côté au moins quatre éléments du pourtour de façon à obtenir deux ouvertures en face l'une de l'autre (voir fig.-10). Amener le pont tournant en face de ces dégagements et soulever pour le déposer. Nettoyer soigneusement, sans les déformer, les contacts flexibles et les bagues placées autour du pivot. Les opérations de remontage s'effectuent dans l'ordre inverse du démontage.

Au cas où certaines pièces seraient endommagées, il faudrait envoyer la plaque tournante avec son poste de commande 6910 au service réparations de l'usine ou à l'un de ses distributeurs.

Toutes modifications et droits réservés.

### Fig. 1

De FLEISCHMANN-draaischijf 6680 is als inbouwdraaischijf geconstrueerd en is voor het TT-model-railsysteem (Pilz-Railsysteem) te gebruiken. Met een Tillig-overgangsrail 83132 kan deze draaischijf ook voor het standaard TT-railsysteem gebruikt worden. De draaischijf wordt elektrisch aangedreven en is door de bijgesloten draaischijfschakelaar 6910 op afstand te bedienen. De schakelaar behoort bij het FLEISCHMANN schakelpaneel.

### Fig. 2

**Inbouw:** Voor het inbouwen van de draaischijf wordt in de grondplaat een gat van 210-mm Ø gezaagd, zodat de draaischijf erin geplaatst kan worden. Het vastschroeven is niet noodzakelijk, omdat de draaischijf boven de te bevestigen oprijrail gehouden wordt. Eventueel kan de draaischijf ook op de grondplaat geplaatst worden. De draaischijfrand moet dan door vulstukken, bijv. Styropor, bekleed worden. Eveneens moeten 25-mm hoge opritten voor de op-en afrijrails gefabriceerd worden. De draaischijf 6680 heeft een 15°-indeling en maximaal 24 rail-aansluitmogelijkheden.

### Fig. 3

**Motoraansluiting van de brug:** De flake volume kabel in de kleuren rood, geel, grijs moeten met de overeenkomstige snoeren van de schakelaars verbonden worden, b.-v. boven de klemplaat 6941. De zwart-witte soutache van de schakelaar moet met dezelfde kleur van wisselstroomaansluiting ~ van de trafo's verbonden worden – ook voor digitaal bedrijf. Bediening van de draaischijf met de hand zie fig. 11 en 12.

Rijstroomaansluiting van de brug (Fig. 3): Het flake volume kabel in de gele kleuren van de draaischijf wordt aan dezelfde kleur klemmen van de gelijkstroomaansluiting = aan de regel-transformator aangesloten. In geval van digitaal bedrijf van de modelspoorweg mogen beide gele draden niet met de trafo, maar uitsluitend met de kummen voor de rails van het regelapparaat worden verbonden.

### Fig. 4

**Sturen van de aansluit-sporen:** Met de draaischijfschakelaar kan door de beweging van de zwarte schakelaar, naar rechts of links, de draaibrug in de juiste richting in bedrijf worden gesteld. De draaibrug stopt automatisch bij elk deelstuk. Een gekontinueerd doorrijden naar de gewenste positie is mogelijk, wanneer de schakelaar naar de keuze van draairichting door het naar buiten trekken ingesteld wordt. Bij het bereiken van de gewenste positie moet de instelling door het drukken in de tegenovergestelde richting weer losgemaakt worden. Stroomtoevoer van de aansluitsporen (Fig. 5/6): Via de draaibrug worden de opstelsporen van stroom voorzien.

### Fig. 5/6

Wanneer men de draaischijfschakelaar 6910 op het symbool "■" zet, dan krijgt alleen dat aansluitspoor stroom, dat met de draaibrugzijde met het bedieningshuisje in verbinding staat. Wanneer de draaischijfschakelaar op het symbool "□" staat, dan krijgt dat aansluitspoor stroom, dat met de draaibrugzijde zonder bedieningshuisje in verbinding staat. Bij de "Comfort"-draaischijf wordt of het ene of het andere spoor van stroom voorzien, maar nooit beide tegelijk. Hierdoor kan een loc op het ene spoor stroomloos staan, terwijl op het tegenoverliggende spoor (dus via de draaibrug met elkaar verbonden) met een andere loc gerangeerd kan worden.

### Fig. 7

**Werking van de installatie met 2 of meer regel-transformatoren:** Het draaischijfbereik moet met een aparte regel-transformator uitgevoerd worden. In principe zijn alle rails bij de overgang van het draaischijfbereik tot de installatie door het inbouwen van 2 isolatie-railverbindingen elektrisch te scheiden.

### Fig. 8

**Werking van de installatie met 1 regel-transformator:** Het is ook mogelijk, de totale installatie met een trafo uit te voeren. Ook hier zijn alle rails bij de overgang van het draaischijfbereik tot de installatie door 2 isolatie-railverbindingen elektrisch te scheiden. De installatie wordt met rijspanning gevoed. De draaischijfbrug wordt aansluitend over een ompoolschakelaar 6904/6924 of moment-ompoolschakelaar gevoed.

### Fig. 9

**Uitbreiding:** Met de uitbreidingsset 6681 kan de draaischijf met telkens 3 railaansluitingen uitgebreid worden.

### Fig. 10

De draaischijf is buiten het bereik van de in te bouwen deelstukken te brengen. Nu kunnen de afdekplaten door het terugdrukken van de verende tongen naar boven eruit getrokken worden en op de oprijrails geplaatst worden.

### Fig. 11

**Handbediening van de draaischijf:** Tegenover het machinehuis is onder de draaischijf bij de aandrijving een hefboom aangebracht. Door drukken op de hefboom en deze gelijktijdig in de richting van de draaischijf te houden, komt het aandrijf wiel uit de vertanding van de draaikuil, zodat de draaischijf in elke gewenste richting versteld kan worden. Na het loslaten van de hefboom komt het aandrijf wiel weer in de vertanding van de draaikuil: Er moet opgelet worden dat de railaansluiting van de draaischijf gelijk komt met aan te sluiten rail.

### Fig. 12

Zou ondanks bediening van de schakelaar 6910 de aandrijving klemmen of niet lopen, dan kan door even de hefboom in de richting van de draaikuilrand te drukken de draaischijf in bedrijf gezet worden. Deze gaat dan na de volgende railaansluiting weer stil staan.

### Fig. 13

**Het oliën van de motor:** Om de motor te oliën moet de afdekplaat tussen de beide railprofielen op de draaibrug worden verwijderd.

### Fig. 14

Door de gekenmerkte gaten moet een druppel olie op de gekenmerkte lagers worden toegevoegd. Alleen FLEISCHMANN-olie 6599 gebruiken. Voor een juiste dosering het spuitje gebruiken dat wordt bijgeleverd in het olieflasje.

### Fig. 15

**Demonteering van de draaibrug:** Wanneer de draaibrug ook na het bedienen van de handvergrendeling niet draait, moet deze worden gedemonteerd. Hiervoor eerst de afdekplaat (zie fig.-13) en dan de klemveer op de draaibrug verwijderen. Voorzichtig: klemveer niet kwijt raken! Aan beide kanten van de draaischijf minstens 4 tegenover elkaar liggende inzetstukken verwijderen (zie fig. 10). Nu de brug naar de openingen draaien en daarna omhoog tillen. De contactbanen naast het draaipunt en de contactveren kunnen nu worden gereinigd. De montage van de brug geschiedt in omgekeerde volgorde. Kan men de draaischijf zelf niet herstellen dan moet men deze door de FLEISCHMANN dealer laten repareren.

Verandering, zowel rechten en eventuele modelverbeteringen bij alle artikelen zijn voorbehouden

## TT-Drejeskiven



Fig. 1

FLEISCHMANN-drejeskiven 6680 (fig. 1) er konstrueret til indbygning, og kan anvendes til TT model skinnesystem (Pilz-skinnesystem). Med Tillig-overgangsskinnen 83132 kan den også anvendes til TT-standard-skinnesystemet. Drejeskiven er meget modeltro med grav og drejebro. Drejeskiven kører elektrisk, og styres over den vedlagte drejekontakt 6910. Denne kontakt passer ind i FLEISCHMANN-kontaktsystemet.

Fig. 2

For indbygningen i pladen bores et 210 mm Ø hul. Drejeskiven bør ikke fastgøres til pladen, da den bliver holdt på plads af udkørselsskinnerne. Drejeskiven har en dybde på 25 mm, som skal tages i betragtning, hvis der er underliggende spor (i etager). I sådanne tilfælde bør ledningerne også fastgøres til pladen. Drejeskiven kan evt. anbringes oven på pladen, hvor kanten rundt samt til- og frakørselssporene understøttes (25 mm) evt. med styropor-stykker. Sporene på drejeskiven 6680 er inddelt med 15° og kan tilsluttes max. 24 skinner.

Fig. 3

**Drejeskivens motortilslutning:** De plan volumen kabel med farverne rød, blå og grå, kobles sammen med de tilsvarende ledninger fra drejekontakten. De sorte og hvide ledninger fra kontakten tilsluttes vekselstrømsudtaget på trafoen – også digital drift. Håndbetjening af drejeskiven se Fig. 11 og Fig. 12.  
**Skinnetilslutning:** Den gule ledninger fra drejeskiven tilsluttes de gule klemmer på trafoen. Ved digital drift af anlæget må de gule ledninger ikke sluttes direkte til trafoen, men til klemmer skinner på styringen.

Fig. 4

**Styring af skinneudgangene:** Med drejeskive-kontaktens sorte taste styres drejeskivens bro hhv. mod højre og venstre. Broen holder automatisk ved hver af sporene. Hvis man ønsker at dreje broen kontinuerligt til en bestemt skinne, kan kontaktens taste låses ved at trække den ud fra centrum. Kort før broen når den ønskede position, klikkes tasten ind igen.

Fig. 5/6

**Strømforsyning af skinneudgangene:** Med kontakten 6910 kan strømforsyningen i den 'tænkende' drejeskive styres ud til det enkelte spor. Endvidere kan man fra kontakten styre, hvilken side af de tilstødende spor der skal være strømførende. Stiller man kontakten 6910 på symbolet "■" går strømforsyningen ud i skinnerne i den side af broen, hvor styrehuset sidder. Stiller man kontakten på symbolet "□" forsynes skinnen ud for modsatte ende af broen med strøm. Dette gør det muligt, at stille et lok på ét spor, og samtidigt rangere et lok på sporet lige modsat broen.  
Drejeskivekontakt 6910: Når kontaktens sorte greb føres mod venstre eller højre drejer skiven i samme retning. Drejeskiven holder automatisk ved hvert spor. Kontinuerlig kørsel opnås ved trække grebet væk fra centrum (sort pil) når grebet er skubbet i den valgte retning. Når funktionen ønskes stoppet, skubbes grebet tilbage mod midten (rød pil).

Fig. 7

**Drejeskivedrift med to eller flere transformatorer:** Drejeskiveområdet bør styres over en separat trafo (gråt område). Fra starten bør alle skinneovergange ud fra dette område samles med 2 isolerede skinnesamlere.

Fig. 8

**Drejeskivedrift med 1 regulerbar trafo:** Det er også muligt at montere hele anlæget med kun en trafo. Også her skal alle spor fra dette område samles med 2 isolerede skinnesamlere. Kørestrømmen kobles til området separat. Broens strømforsyning sker via en polvender 6904/6924 eller en momenttaste 6905.

Fig. 9

**Udvidelse:** Med udvidelses-sættet 6681 kan drejeskiven udbygges med yderligere 3 sportilslutninger.

Fig. 10

Broen fra flyttes det sted, hvor det ekstra spor skal monteres. Blindstykket fjernes ved at klemme fjedertungen ind (Fig. 10) og løfte blindstykket opad, hvorefter skinnestykket sættes i.

Fig. 11

**Håndbetjening af drejeskiven:** Lige over for styrehuset under broen sidder et lille håndtag ved motoren. Ved at trykke og holde dette håndtag ind mod midten af drejeskiven, gøres drivhjul og tap fri af drejeskiven, og broen kan indstilles som det ønskes.

Fig. 12

Husk at broen skal stå nøjagtig ud for skinnerne. Hvis drejeskiven ved betjening af kontakten 6910 går trægt eller ikke virker, startes broen ved et let tryk på håndtaget udad. Den standser ved næste spor.

Fig. 13

**Smøring af motoren:** For at kunne smøre motoren, må afdækningen imellem broens skinneprofiler fjernes. Lejerne smøres med en dråbe olie igennem de med pil viste huller. Husk, – kun en dråbe.

Fig. 14

Anvend kun FLEISCHMANN-olie 6599. Anvend nålen i flaskens låg.

Fig. 15

**Afmontering af broen:** Hvis broen heller ikke kører ved at betjene håndtaget må den afmonteres. Afdækningen (Fig. 13) fjernes og sikringsringen på akslen fjernes. Pas på ringen. På begge sider af drejeskiven fjernes mindst 4 blindstykker (se fig. 10). Herefter stilles broen ud for disse huller og løftes ovenud. Kontaktbanerne og kontaktfjedrene rengøres med en klud. Indbygning i modsat rækkefølge. I påkomne tilfælde må drejeskive og kontakten 6910 indsendes til reparation. Forbehold for fejl og ændringer.

## TT-Piattaforma Girevole



### Fig. 1

La piattaforma girevole FLEISCHMANN 6680 è stata studiata per l'installazione ad incasso ed è adatta per il sistema di binari modello TT (sistemi di binari Pilz). Con il binario di adattamento Tillig 83132 essa può essere utilizzata anche per il sistema di binari TT standard. Il suo funzionamento è elettrico ed è manovrata a distanza mediante l'apposito interruttore 6910, che a sua volta fa parte del posto di manovra figurativo FLEISCHMANN.

### Fig. 2

**Montaggio:** Nel basamento, in corrispondenza del punto prescelto dell'impianto, si pratica un foro del Ø di 210 mm; foro nel quale la piattaforma verrà incassata, ma non fissata, essendo tenuta ferma dai raccordi di binari, i quali devono però venire avvitati.

Nei casi in cui non si volesse o non si potesse incassare la piattaforma, la medesima può venire sistemata sul basamento, appoggiandone la corona su di un materiale di riempimento e contemporaneamente munire i binari di accesso di una rampa di 25 mm.

La piattaforma 6680 è prevista con una suddivisione angolare di 15° per una dotazione massima di 24 raccordi di binari.

### Fig. 3

**Motore elettrico del ponte girevole:** Il cavo di volume piatto (conduttori rosso, giallo e grigio) è da collegarsi a quello dell'interruttore nei rispettivi colori, mediante il morsetto 6941. Il cavetto bipolare (nero e bianco) dell'interruttore è da collegarsi ai morsetti a corrente alternata ~ aventi uguali colori del trasformatore – anche per operazione digitale.

Per la manovra a mano della piattaforma vedi la fig. 11 e 12.

**Corrente di trazione del ponte girevole:** Il cavo di volume piatto i fili gialli della piattaforma è da collegarsi ai morsetti di uguale colore del trasformatore che fornisce corrente continua =. Utilizzando il comando multitreno digitale FLEISCHMANN il cavetto con ambedue i fili gialli non deve essere collegato al trasformatore digitale, ma deve essere collegato ai morsetti di binari dei dispositivi di comando.

### Fig. 4

**Timone dei binari di collegamento:** La piattaforma viene messa in moto da un motorino nella rotazione destrorsa o sinistrorsa, ossia manovrando a destra o sinistra il tasto nero dell'apposito interruttore. La parte girevole si fermerà automaticamente ad ogni successivo settore, nel caso però la si volesse bloccare su di un determinato settore, sarà necessario fissare il nottolino di arresto del tasto su tale settore, sbloccandolo poi appena arrivata a raccordarsi col binario prescelto.

### Fig. 5/6

**Alimentazione elettrica dei binari di collegamento:** Con il selettore 6910 per la manovra della piattaforma girevole si può, con questa piattaforma "pensante", selezionare anche il binario di collegamento che verrà alimentato dalla stessa piattaforma. I binari di deposito vengono alimentati dalla piattaforma. Posizionando il selettore 6910 sul simbolo "■" viene alimentato il binario collegato alla piattaforma lato garitta. Posizionando il selettore sul simbolo "□", viene alimentato il binario collegato alla piattaforma sul lato opposto alla garitta. Con la piattaforma modello "Comfort" viene alimentato l'uno o l'altro dei due binari, ma mai entrambi contemporaneamente. Questa modalità consente di depositare una locomotiva senza corrente su un binario, mentre contemporaneamente si può manovrare un'altra locomotiva sul binario esattamente opposto, collegato attraverso la piattaforma.

### Fig. 7

**Esercizio con due o più trasformatori:** E' consigliabile che la piattaforma venga posta in funzione con un proprio trasformatore, tra l'altro è buona norma inserire due segmenti isolanti nei binari che vanno alla piattaforma.

### Fig. 8

**Esercizio con un trasformatore:** L'impianto in questione può pure funzionare con un solo trasformatore. Anche in questo caso è però necessario isolare elettricamente la piattaforma dai binari di raccordo inserendovi due segmenti isolanti. La corrente di trazione viene così immessa nell'impianto, mentre la piattaforma riceve la corrente di trazione attraverso l'invertitore 6904/6924, oppure quello 6905.

### Fig. 9

**Ampliamento:** L'impiego della piattaforma può venire ampliato di tre raccordi di binari per ogni set complementare 6681.

Per prima cosa il ponte girevole è da orientarsi verso i settori non interessati all'ampliamento.

### Fig. 10

Si levano poi i lamierini di copertura dei settori da modificare premendo all'indietro le lamelle di fissaggio, sostituendoli infine con binari di accesso.

### Fig. 11

**Manovra a mano della piattaforma:** Di fronte la cabina è montata una levetta a mano. Premendo e nello stesso tempo trattenendo la levetta nella direzione mediana della piattaforma, la sua parte mobile potrà rotare nella direzione desiderata. Abbandonando la levetta, la parte mobile tornerà a bloccarsi. Si farà attenzione a che il binario di raccordo corrisponda esattamente con quello prescelto sulla piattaforma.

### Fig. 12

Nel caso che manovrando l'interruttore 6910 non si avesse il funzionamento della piattaforma, occorrerà premere per breve tempo la levetta a mano, appunto per far rotare il ponte.

### Fig. 13

**Lubrificazione del motore:** Per oliare il motore occorre togliere la copertura tra le dure rotaie sulla piattaforma. Lubrificare solo nei punti indicati è sufficiente una sola goccia d'olio (non alimentare) per ogni punto da lubrificare. Utilizzare solo olio FLEISCHMANN 6599.

### Fig. 14

Per il dosaggio utilizzare l'ago di cui è provvisto il tappo di chiusura del flacone dell'olio.

### Fig. 15

**Demontaggio della piattaforma:** Se la piattaforma non si muove neppure dopo un azionamento a trappola la leva a mano, o vorremmo smontarla. A tale scopo togliere la copertura (vedi fig. 13) e togliere l'anello di arresto del perno. Attenzione a non perdere l'anello! Su ogni lato della piattaforma togliere almeno 4 segmenti (vedi fig. 10): dopodiché la piattaforma può essere portata in questo vano per essere sollevata. Pulire i conduttori di contatto vicino al perno e le molle di contatto. Per rimontare la piattaforma procedere nel modo inverso.

Però, nell'eventualità di mancato funzionamento, oppure ci fosse qualcosa di rotto, consigliamo di portare al rivenditore di fiducia piattaforma e interruttore 6910. Riservati tutti i diritti, comprese eventuali varianti.

Änderungen von Konstruktion und Ausführung vorbehalten! • We reserve the right to change the construction and design! • Nous nous réservons le droit de modifier la construction et le dessin! • Ci riserviamo il diritto di variare la costruzione e il design! • Verandering van model en constructie voorbehouden. Bitte diese Beschreibung zum späteren Gebrauch aufbewahren! • Please retain these instructions for further reference! • Pièrè d'bien vouloir conserver ce mode d'emploi en vue d'une future utilisation! • Conservate queste istruzioni per un futuro utilizzo! • Deze handleiding altijd bewaren.



# Roco

Modelleisenbahn GmbH

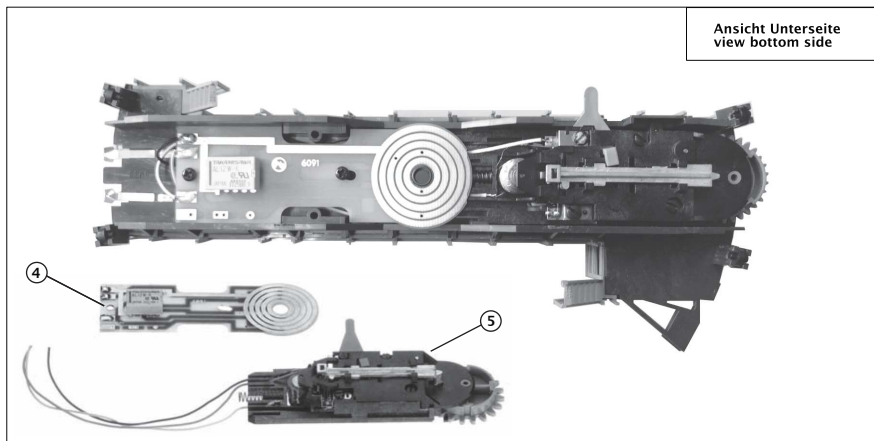
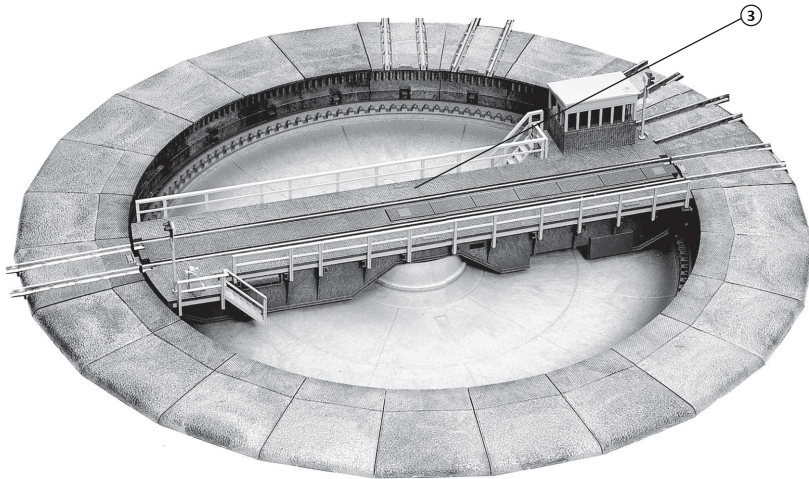
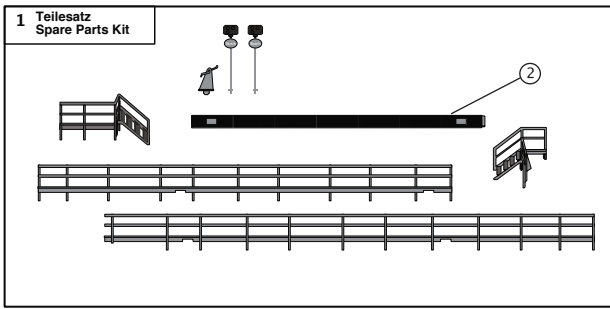
Plainbachstraße 4

A - 5101 Bergheim

Tel.: 00800 5762 6000 AT/D/CH  
(kostenlos / free of charge / gratuit)

International: +43 820 200 668

(zum Ortstarif aus dem Festnetz; Mobilfunk max. 0,42 € pro Minute inkl. MwSt. / local tariff for landline, mobile phone max. 0,42 €/min. incl. VAT / prix d'une communication locale depuis du téléphone fixe, téléphone mobile maximum 0,42 € par minute TTC)



# Roco

Ersatzteilliste  
Replacement Parts

Pos.-Nr. Pos. no.	Beschreibung Description	Art.-Nr. Art. no.	Preisgruppe Price bracket
35900	TT Drehscheibe TT Turntable		
6680C	TT Drehscheibe TT Turntable		
1	TS Geländer + Treppen + Abdeck. + Zub. P.kit Railing + Stairs + Cover+ Acc.	139580	22
2	Abdeckplatte einzeln Cover only	139590	12
3	Drehscheibenbrücke kompl. <u>ohne Antrieb!!</u> Turntable Bridge compl. <u>without drive unit !!</u>	139579	32
4	Platine komplett Printed Circuit ass.	139589	24
5	Antrieb komplett Drive Unit compl.	139582	38
6	Kohlenhalter Carbonholder for Motor	139583	3
7	Kohlebürsten + Federn 1 x 1 Carbonbrush + Springs 1 x 1	133936	7
8	Schnecke Worm	139585	4
9	Motor komplett Motor compl.	139581	29
10	Kondensator Capacitor	139588	5
11	Schraube (Kreuz.) 2.5 x 5mm Screw 2,5 x 5mm	139592	3
12	Schraube - (Schlitz) Screw	139593	3
13	Blattfeder Leafspring	139594	3
14	Sicherungsring 3.2mm Circlip 3.2mm	139584	3
15	Schraube - GBS Screw	139591	3
16	Schleiffeder kurz Grinding Spring short	139586	11
17	Schleiffeder lang Grinding Spring long	139587	11
18	Abdeckteil Cover	668045433	12

