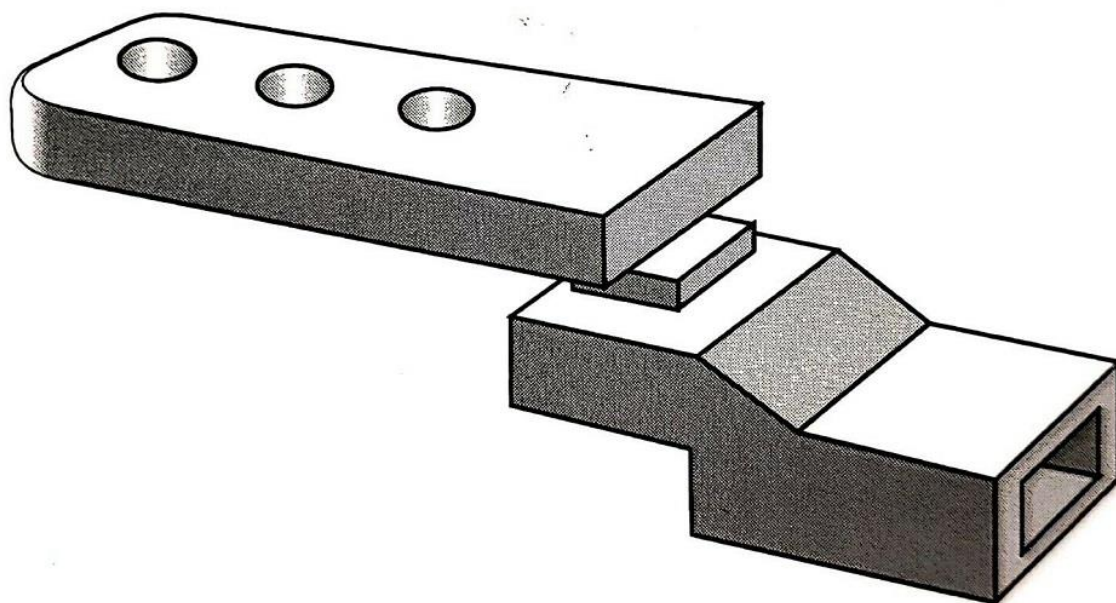
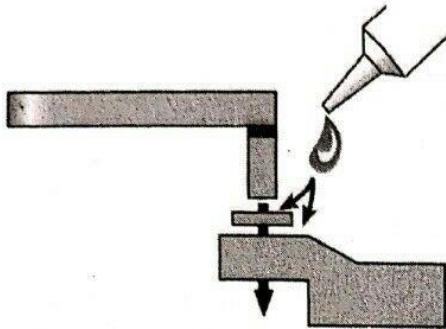


Kupplungsaufnahmeadapter NEM 362

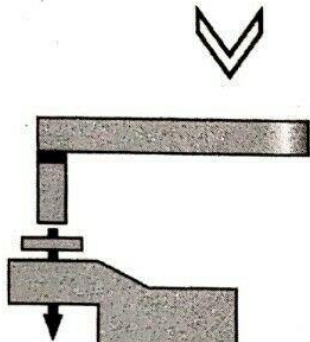


Der Kupplungsadapter NEM 362 dient zum Umrüsten von HO-Fahrzeugen und Anbringen der Köpfe von Tauschkupplungen (z.B. Kurzkupplungen oder Standardkupplungen) nach NEM 360.



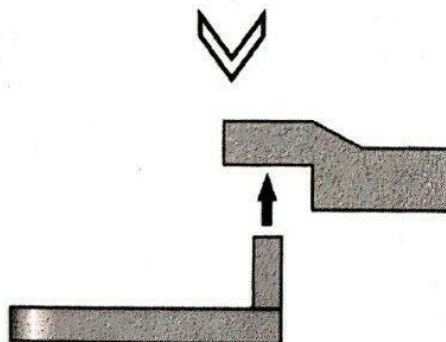
1

Die Verklebung erfolgt mit normalem Plastikkleber.
Für die Befestigung an den Fahrzeugen können Nieten oder 2 mm-Schrauben verwendet werden.
Der KA muss in einer Höhe von 8,5 mm von der Schienenoberkante angebracht werden.



2

Falls Bauteile an Modellfahrzeugen vor der Pufferebene liegen, z. B. Gummiwulste, so ist die Lage der Vorderfläche der Aufnahme auf diese Bauteile zu beziehen.



3

Dieses Maß ist nur verbindlich, wenn der Kupplungsschaft durch eine Kupplungs-Kniematik gesteuert wird.

