

Roco 10789

Pomocný adaptér sa používa na pripojenie až 15 boosterov s rozhraniami CDE na booster zbernici. Na napájanie adaptéra je k dispozícii pripojenie X-Bus. Stavové LED indikujú napájanie 12 V, ako aj aktívny výstupný stupeň CDE. Adaptér má tiež vypnutie nadprúdu alebo skrat na výstup CDE.

Pomocný adaptér možno použiť na nasledujúcich ovládacích paneloch alebo zosilňovačoch:

- Digitálny zosilňovač (10764)
- multiCENTRALE Pro (10832)
- z21®start
- Z21® (10820, 10822)

Plánované použitie:

Ak by výkonnosť nášho posilňovača nemala byť dostatočná (napr. Veľké železnice, dráha 0-III), pripojte silný CDE booster (napr. Massod, Lenz, Tams) cez adaptér CDE do posilňovacej zbernice našich ovládacích panelov alebo zosilňovač.

obsah:

- adaptéry CDE
- Kábel X-Bus
- Návod na obsluhu

Z21[®] Booster Adapter

L'adaptateur-booster Z21[®]

Inhaltsverzeichnis Table of Contents Table des matières

D	2 – 4
GB	5 – 7
F	8 – 10

D

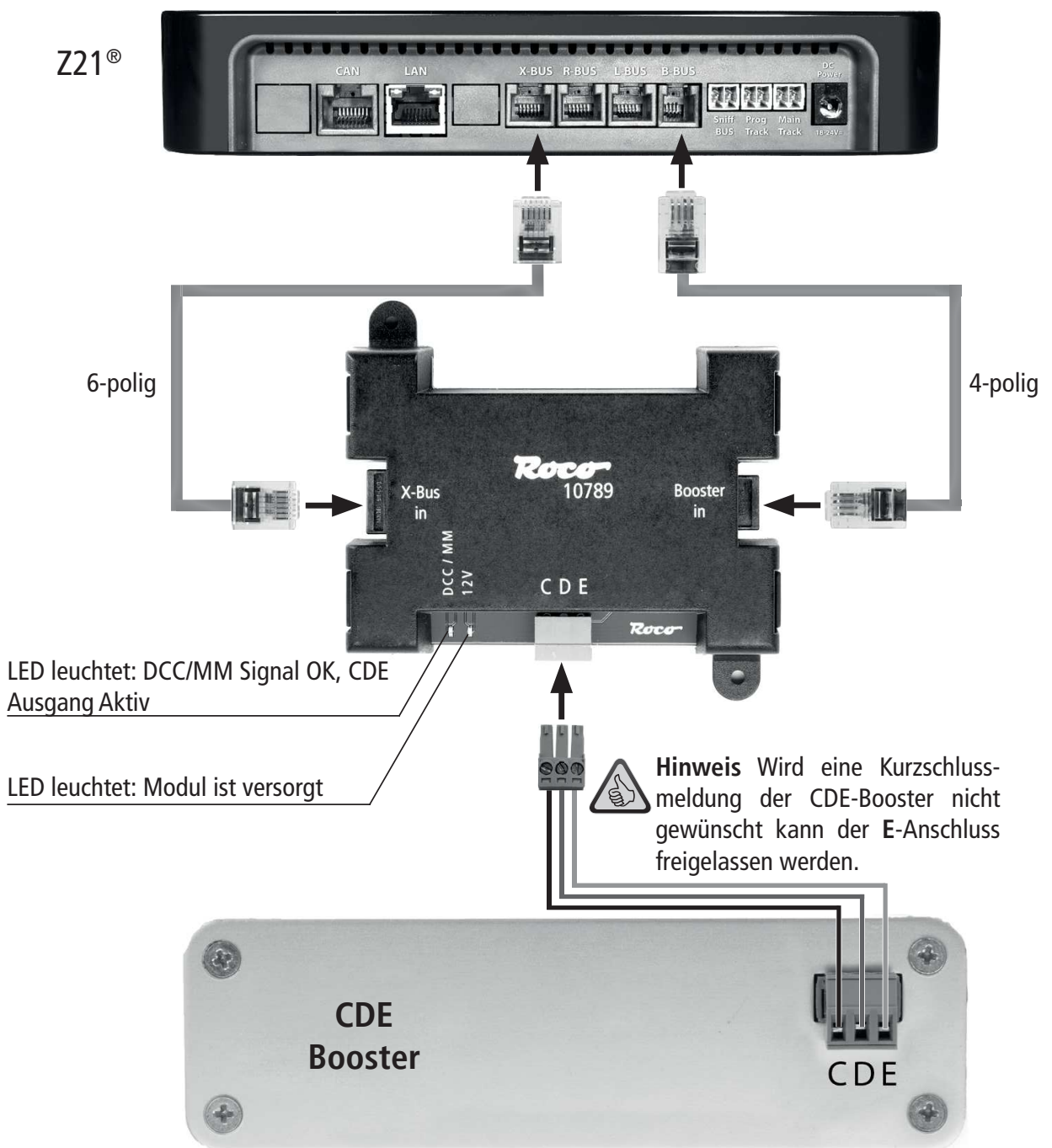
Der Z21® Booster-Adapter

Der Z21® Booster-Adapter ermöglicht die Verwendung von bis zu 15 Booster/Verstärker mit einer CDE-Schnittstelle an einem ROCO Booster-Anschluss. Dabei kann auch die Kurzschlussmeldung weiter gegeben werden. Der Adapter verfügt über eine Überstrom- bzw. Kurzschlussabschaltung am CDE-Ausgang. Um den Adapter mit Spannung zu versorgen, ist ein zweiter, nämlich der X-BUS Anschluss vorgesehen. Die beiden hierzu benötigten Kabelsätze liegen bei. Die beiden Status - LEDs zeigen 12V Versorgung und eine aktive CDE-Endstufe an. Es kann sowohl DCC oder auch MM übertragen werden.

Der Z21® Booster-Adapter kann an folgenden Zentralen verwendet werden:

Digital Verstärker 10761/10764, Multizentrale^{Pro}, kleine z21® und große Z21®.

Anschluss am Steuergerät Z21®

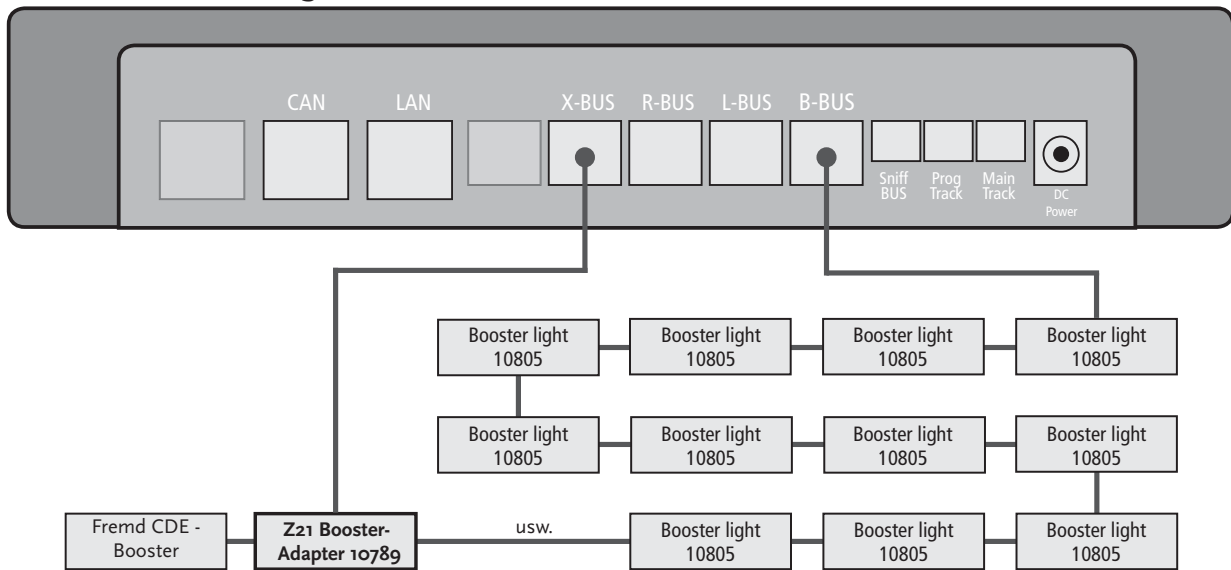


Anschlussbezeichnung von anderen ROCO-Steuergeräten

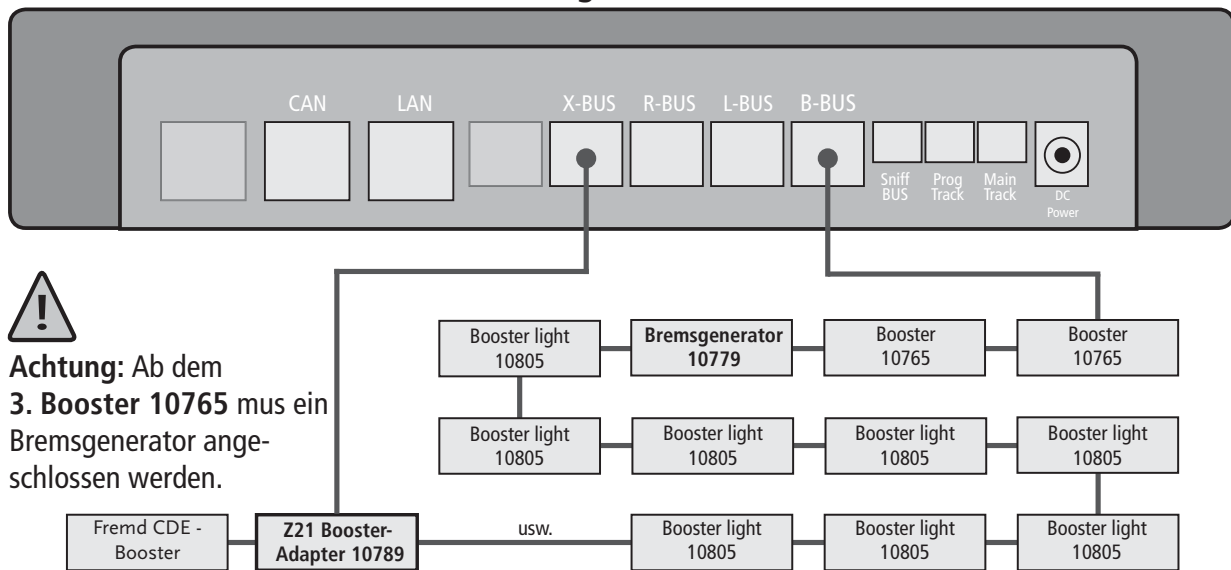
D

Buchsen-Bezeichnung (6-poliges Kabel)	Steuergerät	Buchsen Bezeichnung (4-poliges Kabel)
X-BUS	Z21® und z21®	B-BUS
ROCONet	Multi ZENTRALE ^{PRO}	Booster out
Slave	10761/10764 Digitalverstärker	Booster out
	Booster light 10805	B-BUS
	ggf. 10762/10765 Booster	Booster out

Anschluss Booster light 10805



Anschluss Booster 10765 mit Booster light 10805



Achtung: Ab dem 3. Booster 10765 muss ein Bremsgenerator angeschlossen werden.

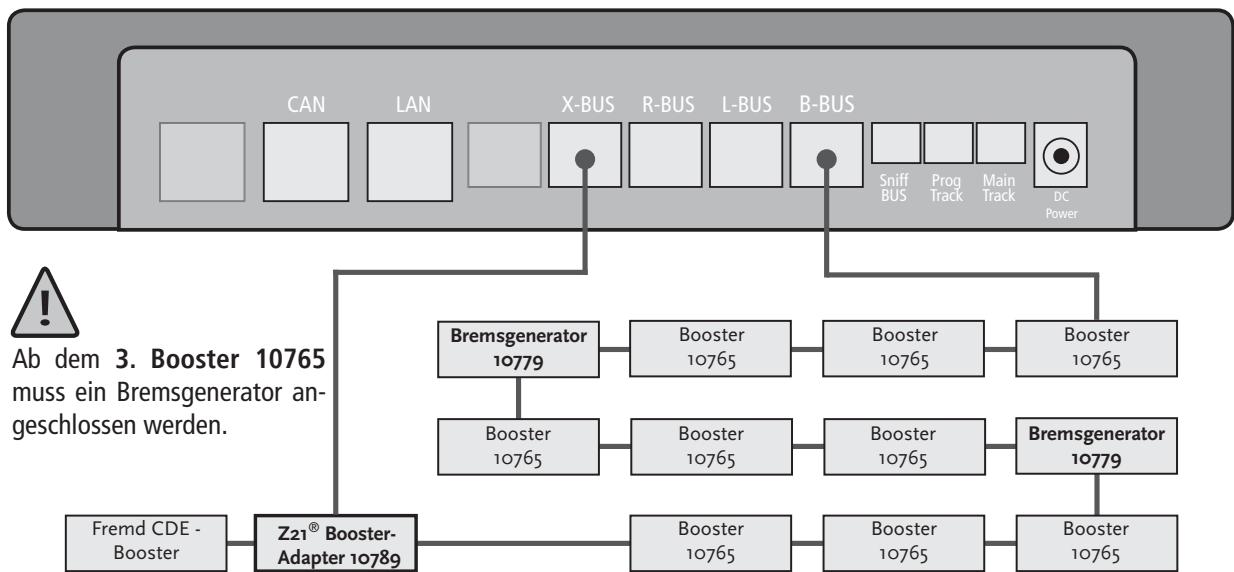
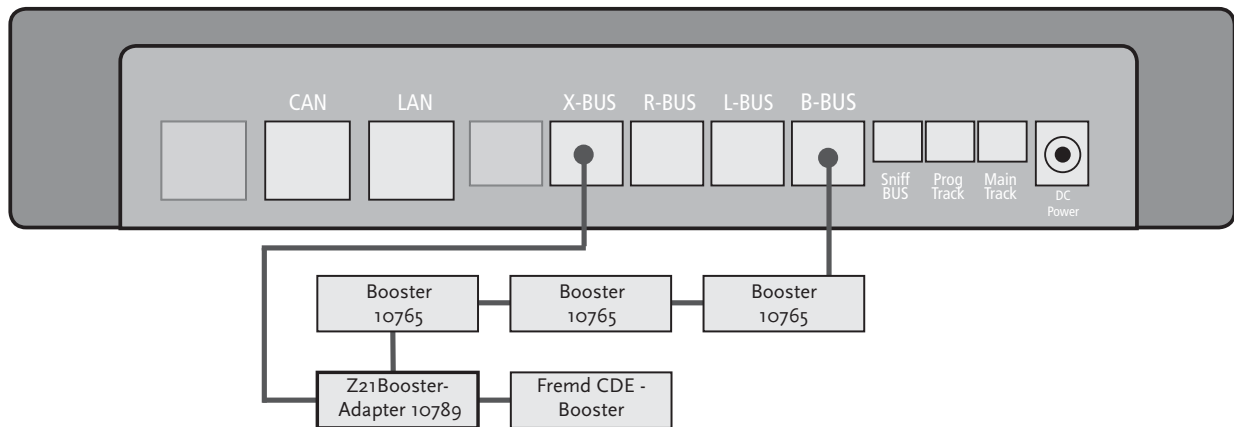


Hinweis: Um den Booster 10765 mit dem Booster Light 10805 kombinieren zu können, wird bereits ab dem zweiten Booster 10765 ggf. ein Bremsgenerator 10779 zur Verstärkung des Booster-Signals (von 10765) benötigt.

D

Anschluss Booster 10765

Am Booster-Ausgang können max. 3 Booster 10765 und ein Z21® Booster-Adapter angeschlossen werden.



Ab dem 3. **Booster 10765** muss ein Bremsgenerator angeschlossen werden.

Hilfe bei der Fehlersuche

DCC/MM-LED leuchtet nicht	<ul style="list-style-type: none"> • Not- Stopp aktiv • Zentrale steht auf Kurzschluss • B-BUS Verkabelung überprüfen • Mehr als drei Booster vor dem Adapter (hierzu Anschlussbeispiel)
Keine LED leuchtet	<ul style="list-style-type: none"> • Keine Versorgung • X-BUS Verkabelung überprüfen
Booster zeigt kein Signal (CDE-Booster-Type abhängig) Aber beide LEDs am CDE-Adapter leuchten	<ul style="list-style-type: none"> • CDE Verkabelung überprüfen • Mehr als drei Booster vor dem Adapter (hierzu Anschlussbeispiel)
Zentrale löst Kurzschlussmeldung aus, obwohl keiner vorliegt.	<ul style="list-style-type: none"> • CDE Verkabelung überprüfen • B-BUS Verkabelung überprüfen • Zu viele CDE Booster angeschlossen

Technische Daten:

Versorgung über X-bus: 12V / max. 200mA

CDE Ausgang: 11,4V / max. 120mA

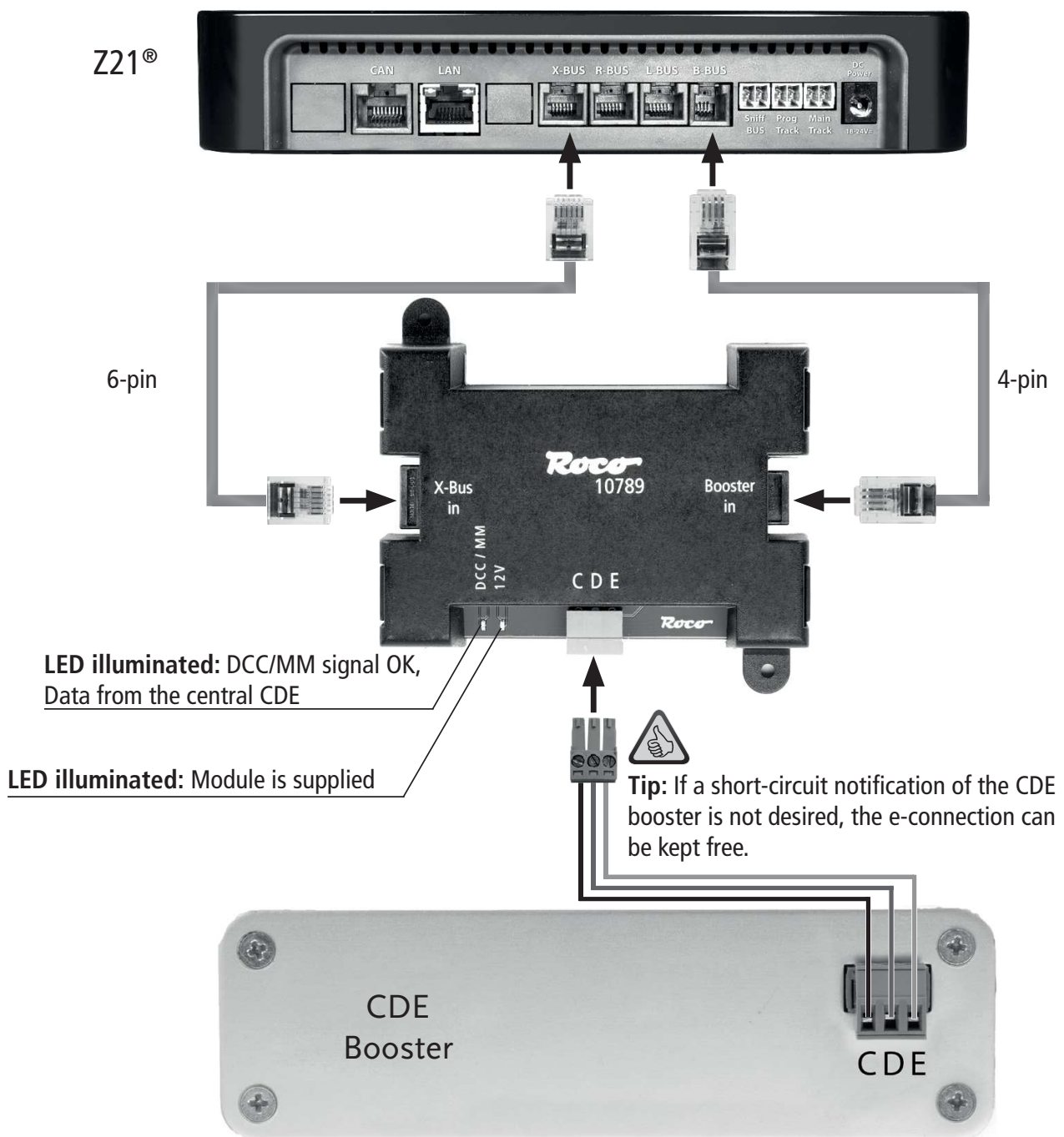
The Z21® booster adapter

The Z21® booster adapter enables the use of up to 15 boosters/amplifiers with a CDE interface on a single ROCO booster connection. In doing so, the short-circuit notification can be forwarded. The adapter is equipped with an overcurrent / short-circuit shutdown feature on the CDE output. In order to supply the adapter with power, a second connection is provided, namely the X-BUS. Both of the cable sets required for this purpose are enclosed. The two status LEDs indicate 12 V power supply and an active output stage. Both DCC and MM can be transferred.

The Z21® booster adapter can be used on the following central units:
 Digital amplifier 10761/10764, Multizentrale^{pro}, small z21® and large Z21®.



Connection to the control unit Z21®

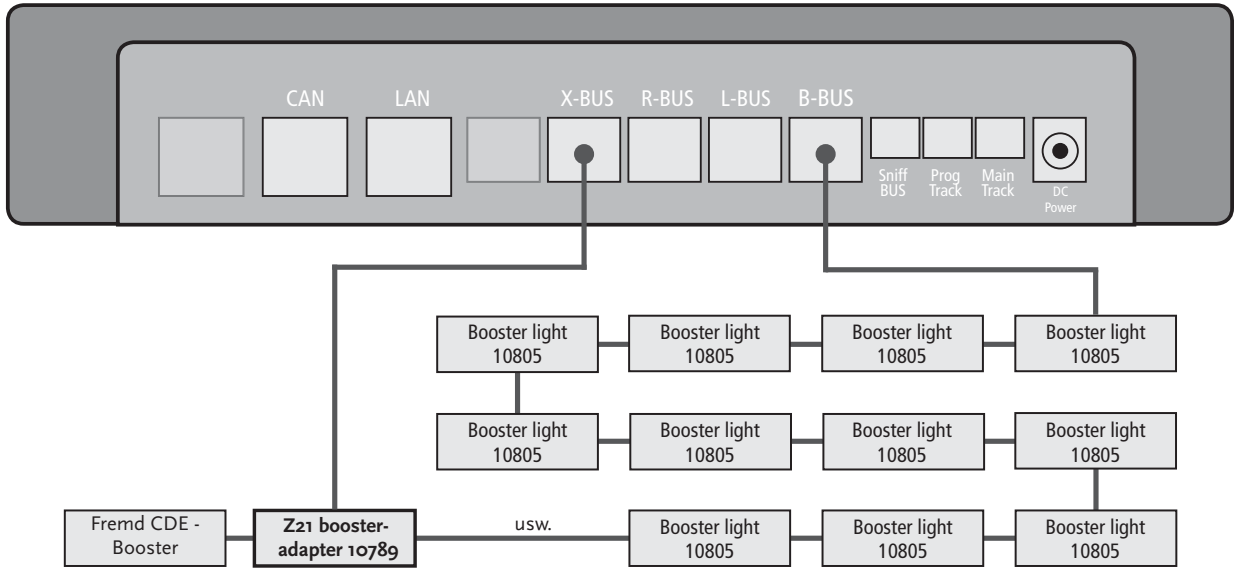


Connection designation by other ROCO control units

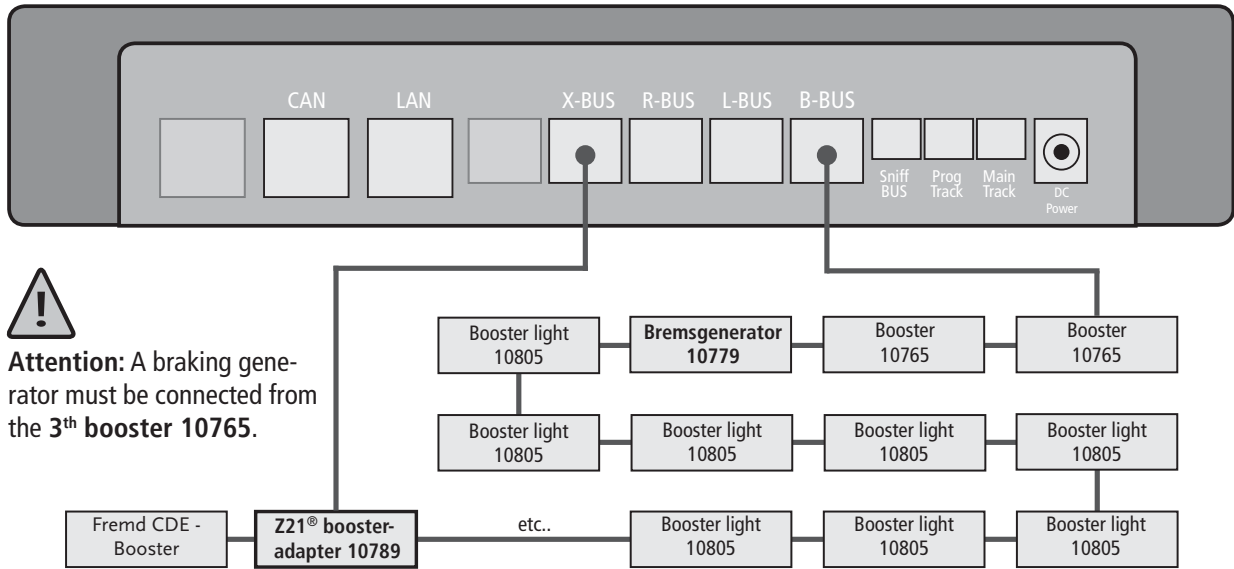
BUS designation (6-pin cabel)	Central unit	BUS designation (4-pin cabel)
X-BUS	Z21® and z21®	B-BUS
ROCONet	Multi ZENTRALE ^{PRO}	Booster out
Slave	10761/10764 Digital amplifier	Booster out
	Booster light 10805	B-BUS
	10762/10765 Booster where necessary	Booster out

GB

Connecting Booster light 10805



Connecting booster 10765 to booster light 10805



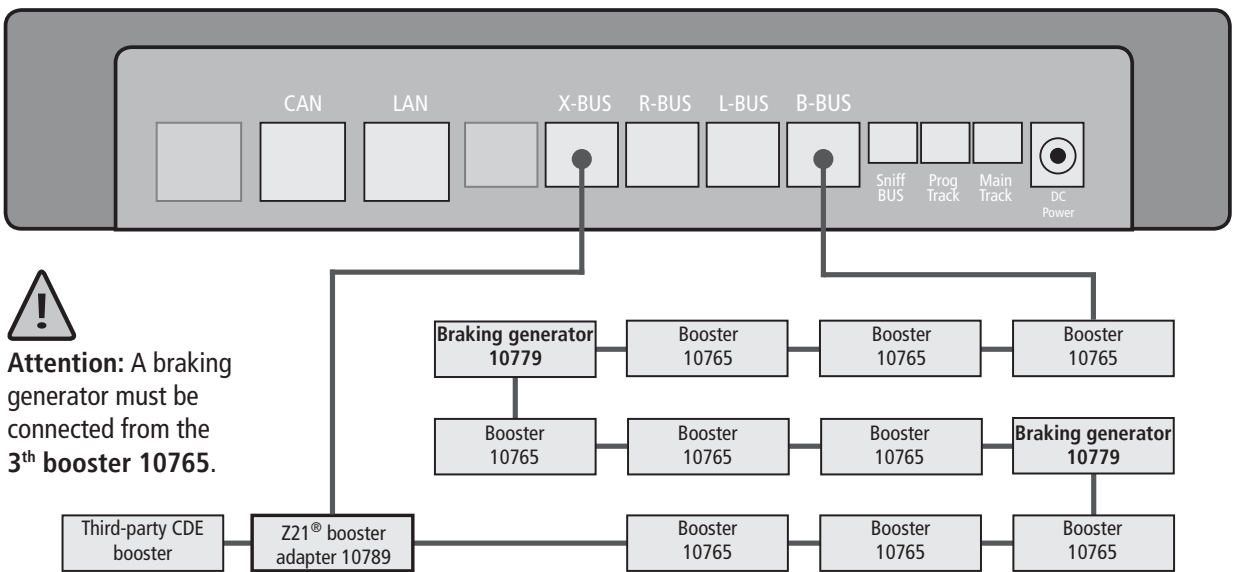
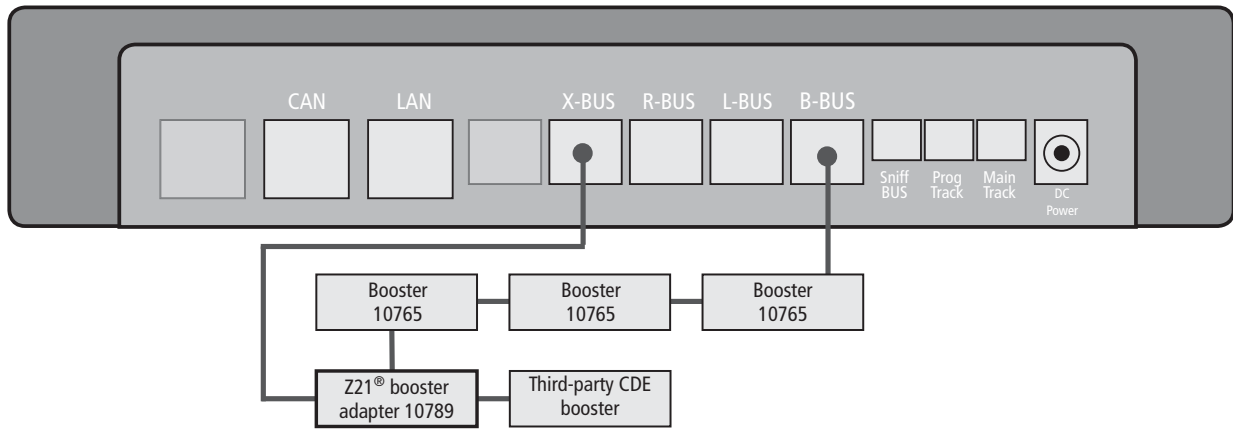
Attention: A braking generator must be connected from the 3th booster 10765.



Note: In order to combine the booster 10765 with the booster light 10805, it is possible that a brake generator 10779 shall already be required from the second booster 10765 in order to enhance the booster signal (from 10765).

Connecting booster 10765

A maximum of 3 boosters and one Z21® booster adapter can be connected to the booster output.



Attention: A braking generator must be connected from the 3th booster 10765.

Troubleshooting

DCC/MM LED does not illuminate	<ul style="list-style-type: none"> • Emergency stop active • Central unit has short-circuited • Check the B-bus cabling • More than three boosters upstream of the adaptor (connection example of this)
No LED illuminates	<ul style="list-style-type: none"> • No supply • Check the X-bus cabling
Booster does not display any signal (dependent upon the CDE booster type) However, both LEDs on the CDE adaptor illuminate	<ul style="list-style-type: none"> • Check the CDE cabling • More than three boosters upstream of the adaptor (connection example of this)
Central unit triggers a short-circuit although there is not one present.	<ul style="list-style-type: none"> • Check the CDE cabling • Check the B-bus cabling • Too many CDE boosters connected

Technical Data

Supply via Xbus: 12V / max. 200mA
CDE exit: 11,4V / max. 120mA

L'adaptateur-booster Z21®

L'adaptateur-booster Z21® permet d'utiliser jusqu'à 15 boosters/amplificateurs grâce à une interface CDE (comme par exemple celle(s) des producteurs Uhlenbrock, Lenz, Littinski ou Massoth) avec un raccord-booster ROCO. Lors de ce procédé, le signal de court-circuit peut toujours être donné. L'adaptateur dispose d'une élimination de surintensité de courant ou de court-circuit à la sortie CDE. Pour alimenter l'adaptateur en courant, un deuxième adaptateur est prévu : le raccord X-BUS. Les deux jeux de câbles nécessaires à cet effet sont fournis ici. Les deux LED indiquent l'alimentation 12V et un transformateur de sortie CDE actif.

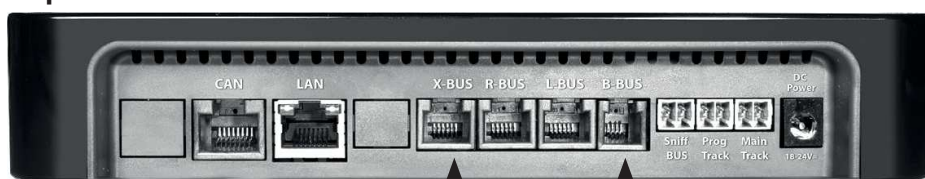
Peuvent être transférés : DCC et MM.

L'adaptateur-booster Z21® peut être utilisé avec les centrales suivantes :

Amplificateur digital 10761/10764, MultizentralePro, petit z21® et grand Z21®.

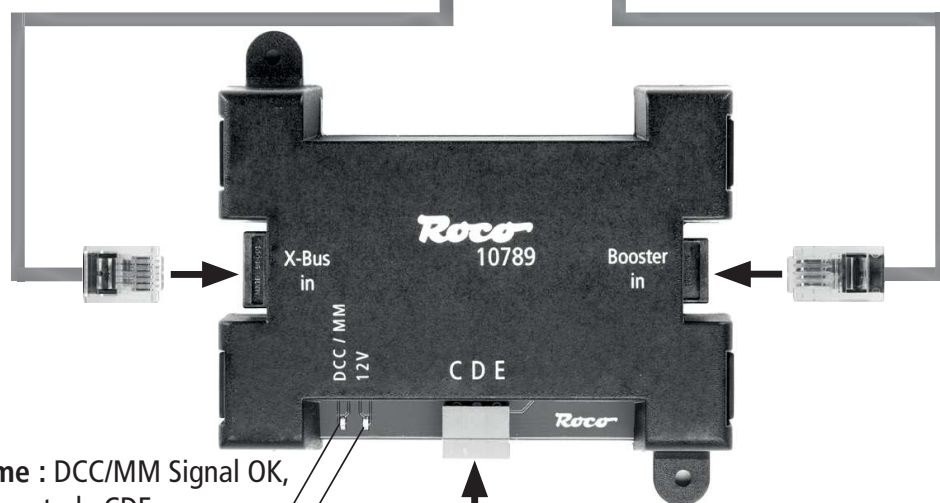
Raccord au dispositif de commande Z21®

Z21®



F

À 6 fiches



À 4 fiches

Le LED s'allume : DCC/MM Signal OK, Données de la centrale CDE

Le LED s'allume : le module est alimenté

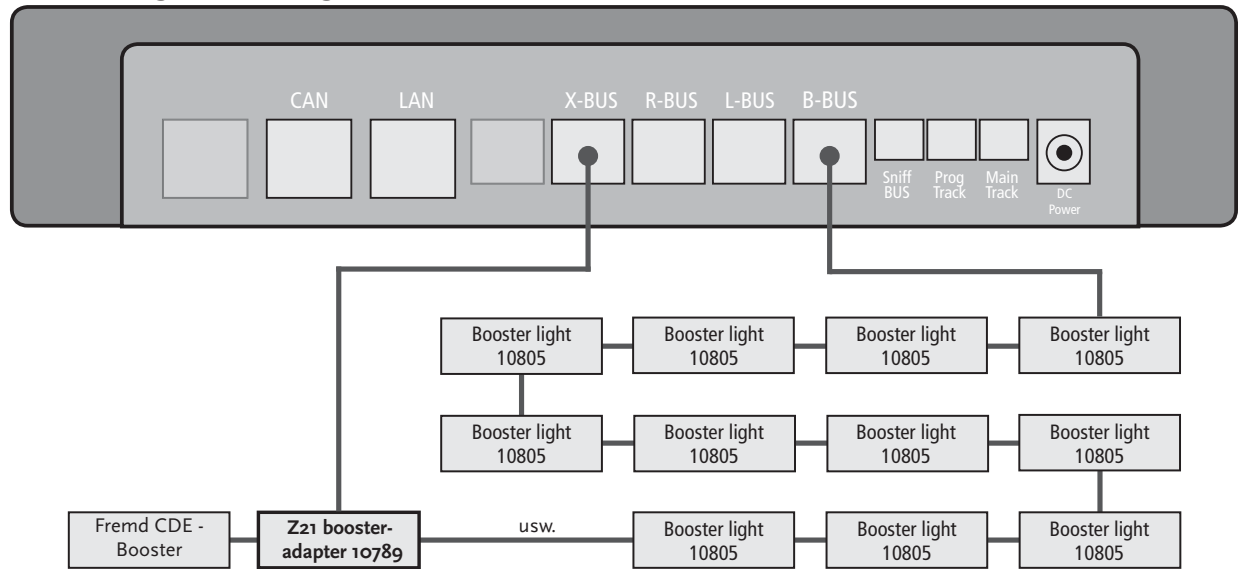


Conseil : Si vous ne désirez pas de signal de court-circuit du booster CDE, le raccord E peut être laissé libre.

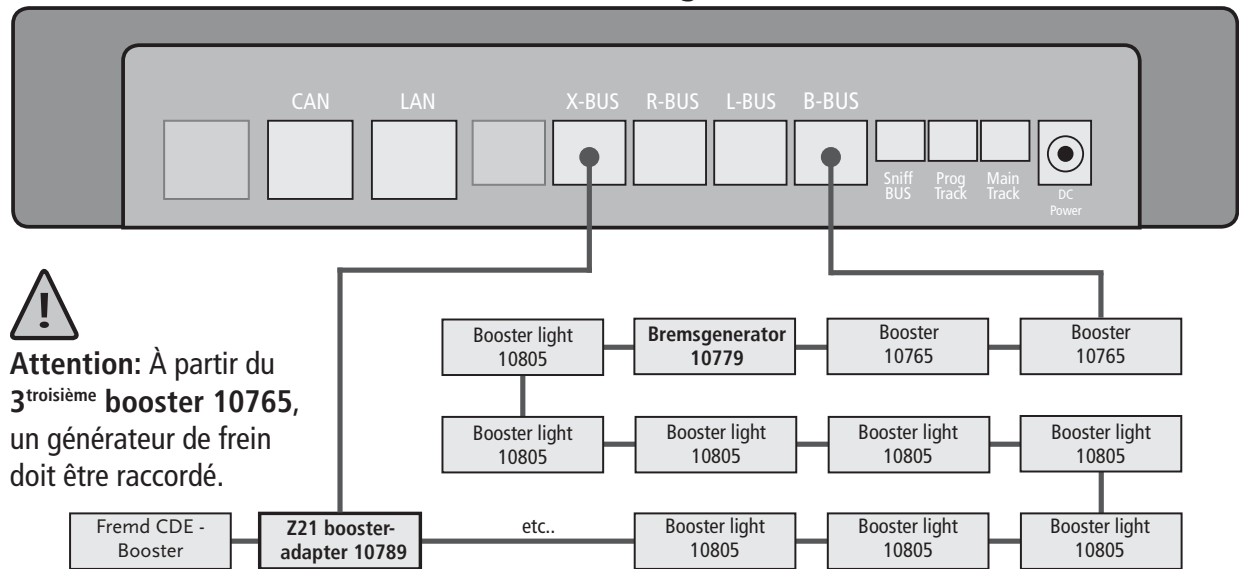


Désignation des prises (À 6 fiches)	Centrale	Désignation des prises (À 4 fiches)
X-BUS	Z21® et z21®	B-BUS
ROCONet	Multi ZENTRALE ^{pro}	Booster out
Slave	10761/10764 Amplificateur digitale	Booster out
	Booster light 10805	B-BUS
	Le cas échéant 10762/10765 Booster	Booster out

Connecting Booster light 10805



Connexion du booster 10765 avec le booster light 10805

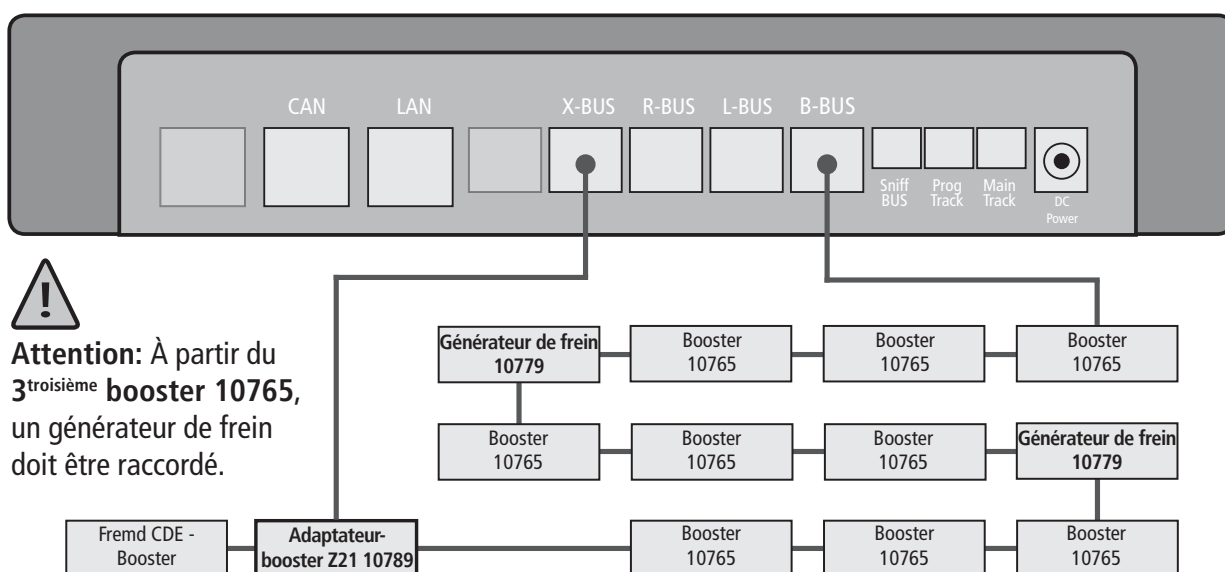
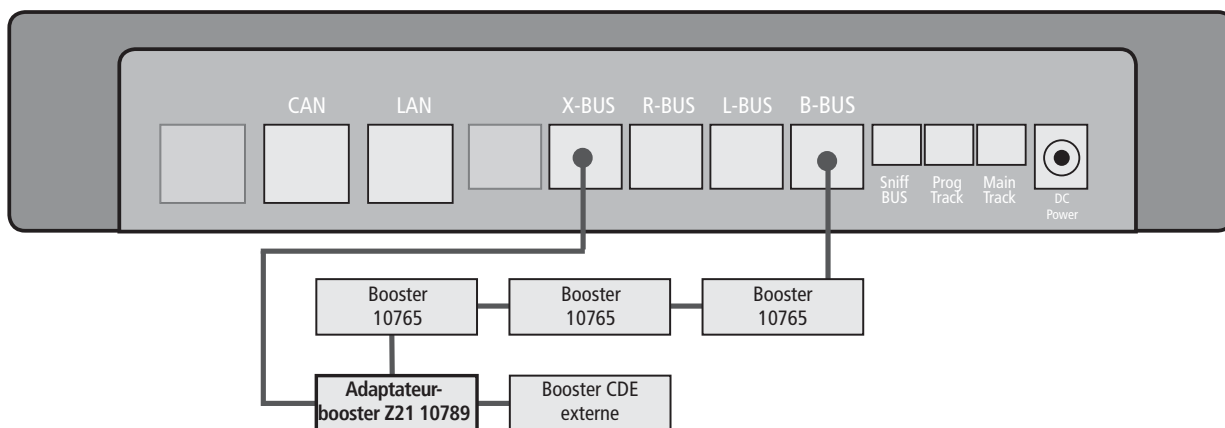


Attention: À partir du 3^{trisième} booster 10765, un générateur de frein doit être raccordé.

Indication : Pour connecter le booster 10765 avec le booster light 10805, un générateur de frein 10779 est éventuellement nécessaire dès le second booster 10765 pour le renforcement du signal de booster (de 10765).

Connexion du booster 10765

Vous ne pouvez raccorder que 3 boosters maximum et un seul Adaptateur-booster Z21 à la sortie du booster.



Aide à la recherche d'erreurs

Le LED DCC/MM ne s'allume pas	<ul style="list-style-type: none"> • Arrêt d'urgence actif • La centrale est en mode court-circuit • Vérifier la pose de câbles B-BUS • Plus de trois boosters devant l'adaptateur (voir l'exemple de raccordement)
Aucun LED ne s'allume	<ul style="list-style-type: none"> • Pas d'alimentation • Vérifier la pose de câbles X-BUS
Le booster ne montre aucun signal (Booster CDE type dépendant) Mais les deux LED s'allument à l'adaptateur CDE	<ul style="list-style-type: none"> • Vérifier la pose de câbles CDE • Plus de trois boosters devant l'adaptateur (voir l'exemple de raccordement)
La centrale déclenche le signal de court-circuit bien qu'il n'y en ait pas.	<ul style="list-style-type: none"> • Vérifier la pose de câbles CDE • Vérifier la pose de câbles B-BUS • Trop de boosters CDE raccordés

Caractéristiques techniques

Alimentation via X-bus: 12V / max. 200mA

CDE sortie: 11,4V / max. 120mA



Änderungen von Konstruktion und Ausführung vorbehalten! • We reserve the right to change the construction and design! • Nous nous réservons le droit de modifier la construction et le dessin! • Ci riserviamo il diritto di variare la costruzione e il design! • Verandering van model en constructie voorbehouden.

Bitte diese Beschreibung zum späteren Gebrauch aufbewahren! • Please retain these instructions for further reference! • Pière d' bien vouloir conserver ce mode d'emploi en vue d'une future utilisation! • Conservate queste istruzioni per un futuro utilizzo! • Deze handleiding altijd bewaren.



Modelleisenbahn GmbH
A-5101 Bergheim

Roco

Modelleisenbahn GmbH

Plainbachstraße 4

A - 5101 Bergheim

Tel.: 00800 5762 6000 AT/D/CH

(kostenlos / free of charge / gratuit)

International: +43 820 200 668

(zum Ortstarif aus dem Festnetz; Mobilfunk max. 0,42€ pro Minute inkl. MwSt. / local tariff for landline, mobile phone max. 0,42€/min. incl. VAT / prix d'une communication locale depuis du téléphone fixe, téléphone mobile maximum 0,42 € par minute TTC)