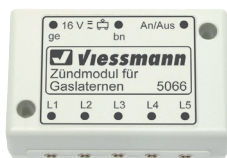


Bedienungsanleitung Operation Manual



viessmann®

5066 Zündmodul für Gaslaternen *Ignition module for gas lamps*



5066

5067 Leuchtstoffröhren-Simulator *Fluorescent lamp-simulator*



5067

**Auch zum Betrieb
mit LED-Leuchten!**

***For connection with
LED lights!***

1. Wichtige Hinweise / <i>Important information</i>	2
2. Einleitung / <i>Introduction</i>	2
3. Anschluss / <i>Connection</i>	4
4. Technische Daten / <i>Technical data</i>	4



**Innovation,
die bewegt!**

1. Wichtige Hinweise

Bitte lesen Sie vor der ersten Anwendung des Produktes bzw. dessen Einbau diese Bedienungsanleitung aufmerksam durch. Bewahren Sie diese auf, sie ist Teil des Produktes.

1.1 Sicherheitshinweise



Vorsicht:

Verletzungsgefahr!

Für die Montage sind Werkzeuge nötig.

Stromschlaggefahr!

Die Anschlussdrähte niemals in eine Steckdose einführen! Verwendetes Versorgungsgerät (Transformator, Netzteil) regelmäßig auf Schäden überprüfen. Bei Schäden am Versorgungsgerät dieses keinesfalls benutzen!

Alle Anschluss- und Montagearbeiten nur bei abgeschalteter Betriebsspannung durchführen!

Ausschließlich nach VDE/EN gefertigte Modellbahntransformatoren verwenden!

Stromquellen unbedingt so absichern, dass es bei einem Kurzschluss nicht zum Kabelbrand kommen kann.

1.2 Das Produkt richtig verwenden

Dieses Produkt ist bestimmt:

- Zum Einbau in Modelleisenbahnanlagen und Dioramen.
- Zum Anschluss an einen Modellbahntransformator (z. B. Art. 5200) bzw. an eine Modellbahnsteuerung mit zugelassener Betriebsspannung.
- Zum Betrieb in trockenen Räumen.

Jeder darüber hinausgehende Gebrauch gilt als nicht bestimmungsgemäß. Für daraus resultierende Schäden haftet der Hersteller nicht.

1.3 Packungsinhalt überprüfen

Kontrollieren Sie den Lieferumfang auf Vollständigkeit:

- Modul
- 2 Schrauben
- 6 gelbe Stecker
- Grüner Stecker
- Brauner Stecker
- Anleitung

2. Einleitung

Die Module steuern Modellbahn-Leuchten bzw. Gaslaternen, die an die 5 Modulausgänge angeschlossen werden (Abb. 1).

1. Important information

Please read this manual completely and attentively before using the product for the first time. Keep this manual. It is part of the product.

1.1 Safety instructions



Caution:

Risk of injury!

Tools are required for installation.

Electrical hazard!

Never put the connecting wires into a power socket! Regularly examine the transformer for damage. In case of any damage, do not use the transformer.

Make sure that the power supply is switched off when you mount the device and connect the cables!

Only use VDE/EN tested special model train transformers for the power supply!

The power sources must be protected to avoid the risk of burning cables.

1.2 Using the product for its correct purpose

This product is intended:

- For installation in model train layouts and dioramas.
- For connection to an authorized model train transformer (e. g. item 5200) or a digital command station.
- For operation in dry rooms only.

Using the product for any other purpose is not approved and is considered inappropriate. The manufacturer is not responsible for any damage resulting from the improper use of this product.

1.3 Checking the package contents

Check the contents of the package for completeness:

- Module
- 2 screws
- 6 yellow plugs
- Green plug
- Brown plug
- Manual

2. Introduction

The modules control model train lights resp. gas lamps, connected to the 5 module plugs (fig. 1).

2.1 Zündmodul für Gaslaternen Art. 5066

Nach dem Einschalten mittels Tastenstellpult (z. B. Art. 5547) fangen die Laternen an zu flackern und werden dann langsam heller. Jedes Zündmuster ist ein wenig anders. Nach ca. 5 Sekunden erreichen die Laternen ihre volle Leuchtkraft. Im Betrieb flackern die Laternen hin und wieder zu unterschiedlichen Zeiten (simuliert die Gasdruckschwankungen). Nach dem Ausschalten leuchten alle Laternen zunächst mit mäßiger Leuchtkraft weiter und erlöschen vollends innerhalb von ca. 1,5 Sekunden.

2.1 Ignition module for gas lamps item 5066

If the input "An/Aus" is given a short electric contact (e. g. with the push button panel item 5547), the gas lamps start to flicker and grow brighter gradually. Every ignition pattern is slightly different. After ca. 5 seconds the gas lamps reach their maximum brightness. During operation, the lamps flicker now and then at different times (variations of gas pressure). After the switch-off signal, all lamps shine on with moderate brightness and go off completely in ca. 1,5 seconds.

Abb. 1

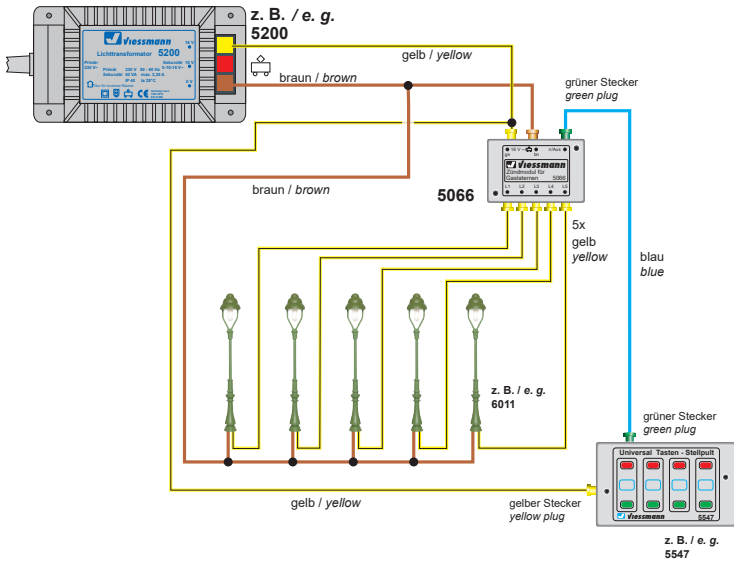
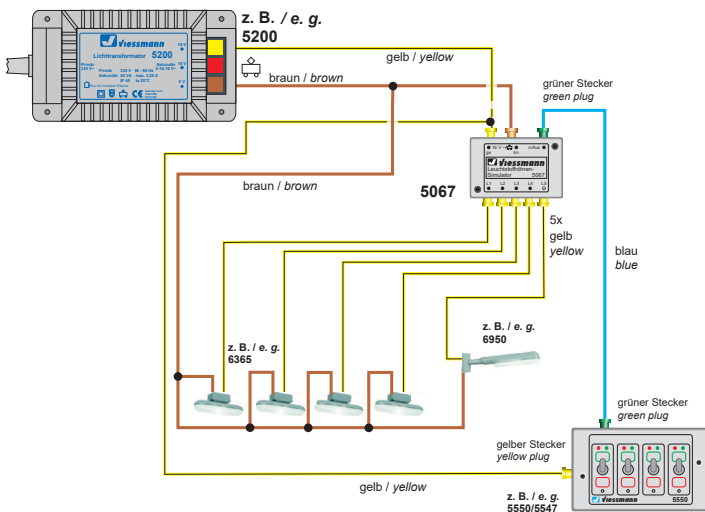


Fig. 1

Abb. 2



Bei Gleichstrom wird das braune Kabel an dem positiven Pol angeschlossen
In case of DC voltage, connect the brown cable to the positive pole

Fig. 2

2.2 Leuchtstoffröhren-Simulator Art. 5067

Nach dem Einschalten der Leuchten mittels Tastenstellpult (z. B. Art. 5547) flackern die einzelnen Röhren vorbildgerecht eine Zeit lang, bis sie nach und nach alle leuchten. Dabei ist jedes Zündmuster ein wenig anders.

Wenn Sie den Steuerausgang („An/Aus“) über einen Ein-Aus-Schalter (z. B. Art. 5550) dauerhaft mit Masse verbinden, wird an Ausgang L5 eine defekte Leuchtstoffröhre simuliert (siehe Abb. 2). Diese flackert in unregelmäßigen Abständen kurz auf, wobei diese mal schnell und mal langsam hell wird.

3. Anschluss

Die Bausteine sind für den Anschluss an 10 – 16 V Gleich- oder Wechselspannung vorgesehen. Der maxi-male Ausgangsstrom von 100 mA pro Ausgang reicht in der Regel zum Anschluss von 2 bis 3 Glühlampen oder LEDs, denn die Stromaufnahme einer Viessmann-Leuchte beträgt maximal 30 mA pro Glühlampe/LED. Wir empfehlen jedoch, je Ausgang nur eine Leuchte zu betreiben, da sich auch in der Realität nie 2 Leuchten gleich verhalten.

Der prinzipielle Anschluss ist in Abb. 1 dargestellt und gilt für beide Artikel.

4. Technische Daten

Betriebsspannung: 10 – 16 Volt AC~/DC=
Stromaufnahme (ohne Lampen): ca. 20 mA

Ausgänge 1 – 5:
Max. Strom pro Ausgang: 100 mA



Entsorgen Sie dieses Produkt nicht über den (unsortierten) Hausmüll, sondern führen Sie es der Wiederverwertung zu.

2.2 Fluorescent lamp-simulator item 5067

If the input “An/Aus” is given a short electric contact (e. g. with the push button panel item 5547), the different fluorescent tubes flicker for a moment before all of them shine one after the other. The turning on pattern is a little different for each of the tubes.

By using an universal on-off switch (e. g. item 5550) the input (“An/Aus”) is switched to earth permanently and a defective tube is simulated on output L5 (fig. 2). This tube flickers at irregular intervals, at times brightening quickly, at times slowly.

3. Connection

The modules are designed for connection to 10 – 16 Volt direct (DC) or alternating (AC) voltage. The maximum current of 100 mA per output is normally sufficient for the connection of 2 or 3 bulbs or LEDs. The current consumption of a Viessmann lamp is up to 30 mA for each bulb/LED. We recommend connection of only one lamp to each output, since no two lamps will ever behave exactly the same way in reality.

The connection in principle for both modules is shown in fig. 1.

4. Technical data

Operating voltage: 10 – 16 V AC~/DC=
Current consumption (without bulbs): ca. 20 mA

Outputs 1 – 5:
Max. current loading: 100 mA

Do not dispose of this product through (unsorted) domestic waste, supply it to recycling instead.

Änderungen vorbehalten. Keine Haftung für Druckfehler und Irrtümer.

Die aktuelle Version der Anleitung finden Sie auf der Viessmann Homepage unter der Artikelnummer.

Subject to change without prior notice. No liability for mistakes and printing errors.

You will find the latest version of the manual on the Viessmann website using the item number.

DE **Modellbauartikel**, kein Spielzeug! Nicht geeignet für Kinder unter 14 Jahren! Anleitung aufbewahren!

EN **Model building item**, not a toy! Not suitable for children under the age of 14 years! Keep these instructions!

FR **Ce n'est pas un jouet**. Ne convient pas aux enfants de moins de 14 ans ! C'est un produit décor! Conservez cette notice d'instructions!

PT **Não é um brinquedo!** Não aconselhável para menores de 14 anos. Conservar a embalagem.

NL **Modelbouwartikel**, geen speelgoed! Niet geschikt voor kinderen onder 14 jaar! Gebruiksaanwijzing bewaren!

IT **Articolo di modellismo**, non è un giocattolo! Non adatto a bambini al di sotto dei 14 anni! Conservare istruzioni per l'uso!

ES **Artículo para modelismo** ¡No es un juguete! No recomendado para menores de 14 años! Conserva las instrucciones de servicio!



Viessmann Modelltechnik GmbH
Bahnhofstraße 2a
D - 35116 Hatzfeld-Reddighausen
info@viessmann-modell.com
www.viessmann-modell.de

 Made in Europe

92135
Stand 06/sw
09/2019
Ho/Kf