



Copyright © **Viessmann**

Bedienungsanleitung *Operation Manual*



viessmann®

5094
**H0 Bogenampel mit
Fußgängerampel
und LEDs, 2 Stück**
***H0 Arc traffic light with
pedestrian signal and LEDs,
2 pieces***

5095
**H0 Verkehrsampel mit
Fußgängerampel und LEDs,
2 Stück**
***H0 Traffic light with
pedestrian signal and LEDs, 2 pieces***



1. Wichtige Hinweise / <i>Important information</i>	2
2. Einleitung / <i>Introduction</i>	2
3. Einbau / <i>Mounting</i>	3
4. Anschluss / <i>Connection</i>	4
5. Betrieb / <i>Operation</i>	4
6. Fehlersuche und Abhilfe / <i>Trouble-shooting</i>	8
7. Gewährleistung / <i>Warranty</i>	8
8. Technische Daten / <i>Technical data</i>	8



**Innovation,
die bewegt!**

DE

1. Wichtige Hinweise

Bitte lesen Sie vor der ersten Anwendung des Produktes bzw. dessen Einbau diese Bedienungsanleitung aufmerksam durch. Bewahren Sie diese auf, sie ist Teil des Produktes.

1.1 Sicherheitshinweise

 **Vorsicht:**

Verletzungsgefahr!

Aufgrund der detaillierten Abbildung des Originals bzw. der vorgesehenen Verwendung kann das Produkt Spitzen, Kanten und abbruchgefährdete Teile aufweisen. Für die Montage sind Werkzeuge nötig.

Stromschlaggefahr!

Die Anschlussdrähte niemals in eine Steckdose einführen! Verwendetes Versorgungsgerät (Transformator, Netzteil) regelmäßig auf Schäden überprüfen. Bei Schäden am Versorgungsgerät dieses keinesfalls benutzen!

Alle Anschluss- und Montagearbeiten nur bei abgeschalteter Betriebsspannung durchführen!

Ausschließlich nach VDE/EN gefertigte Modellbahntransformatoren verwenden!

Stromquellen unbedingt so absichern, dass es bei einem Kurzschluss nicht zum Kabelbrand kommen kann.

1.2 Das Produkt richtig verwenden

Dieses Produkt ist bestimmt:

- Zum Einbau in Modelleisenbahnanlagen und Dioramen.
- Zum Anschluss an einen Modellbahntransformator (z. B. Art. 5200) bzw. an eine Modellbahnsteuerung mit zugelassener Betriebsspannung.
- Zum Betrieb in trockenen Räumen.

Jeder darüber hinausgehende Gebrauch gilt als nicht bestimmungsgemäß. Für daraus resultierende Schäden haftet der Hersteller nicht.

1.3 Packungsinhalt überprüfen

Kontrollieren Sie den Lieferumfang auf Vollständigkeit:

- 2 Ampeln
- 2 Halteringe
- Elektronikbaugruppe
- 100-Ohm-Widerstand als Kabelbrücke für Nachtbetrieb
- Anleitung

2. Einleitung

Originalgetreue Nachbildung einer Verkehrsampel im Stil der Epochen III – VI mit 2 Ampeln zur Darstellung eines Fußgänger-Überwegs mit Lichtzeichenanlage. Beide Ampeln verfügen über je eine rote, gelbe und grüne LED für den Straßenverkehr und je eine rote und grüne LED für Fußgänger. Die Ampeln verfügen jeweils über einen Messingmast mit Steckfuß für eine besonders einfache Montage und wartungs- und flackerfreie LED-Beleuchtung. Über die beiliegende Elektronik werden beide Ampeln in einem festen Wechselrhythmus automatisch gesteuert.

EN

1. Important information

Please read this manual completely and attentively before using the product for the first time. Keep this manual. It is part of the product.

1.1 Safety instructions

 **Caution:**

Risk of injury!

Due to the detailed reproduction of the original and the intended use, this product can have peaks, edges and breakable parts. Tools are required for installation.

Electrical hazard!

Never put the connecting wires into a power socket! Regularly examine the transformer for damage. In case of any damage, do not use the transformer.

Make sure that the power supply is switched off when you mount the device and connect the cables!

Only use VDE/EN tested special model train transformers for the power supply!

The power sources must be protected to avoid the risk of burning cables.

1.2 Using the product for its correct purpose

This product is intended:

- For installation in model train layouts and dioramas.
- For connection to an authorized model train transformer (e. g. item 5200) or a digital command station.
- For operation in dry rooms only.

Using the product for any other purpose is not approved and is considered inappropriate. The manufacturer is not responsible for any damage resulting from the improper use of this product.

1.3 Checking the package contents

Check the contents of the package for completeness:

- 2 Traffic lights
- 2 Retaining rings
- Electronic control
- 100 Ohm resistor as wiring bridge for night-time operation
- Manual

2. Introduction

Prototypical model of a traffic light with two sets of lights for modelling a pedestrian crossing with traffic lights suitable for eras III through VI. Both sets of lights consist of one red, amber and green LED for the motorized traffic and one each red and green LED for the pedestrians. Base socket for particularly easy mounting. Maintenance free and flicker-free due to LED light sources. The enclosed electronics control both sets of lights in a predetermined alternating rhythm. The duration of the green respectively red phases may be varied. This can be accomplished by

Optional ist die Änderung der Dauer der Grün- und Rotphasen möglich, z. B. über das Viessmann Zeitrelais Art. 5207. Da die Ansteuerung der Ampel in Multiplextechnik erfolgt, genügen drei Zuleitungen.

An den Enden der Zuleitungen befinden sich Widerstände, die nicht entfernt werden dürfen. Sie dienen auch zum Anschluss der Ampeln an das Steuermodul.

In Verbindung mit Art. 5096 kann eine komplette Kreuzung (2 Straßen) mit Ampeln ausgestattet werden. Die Ansteuerung erfolgt über die in Art. 5094/5095 enthaltene Elektronik. Für eine Kreuzung (2 Straßen) werden 2 x Art. 5094/5095 und 1 x Art. 5096 benötigt.

using a Viessmann time relay, item 5207.

The traffic lights are controlled with the proven multiplex technology. Therefore, only three wires are required.

The resistors are attached to the ends of these wires which may not be removed. They serve for the proper connection of the traffic lights to the control module.

Together with item 5096 a complete crossover (2 streets) can be equipped with traffic lights. It is controlled by the electronics of item 5094/5095. For a full two-street intersection 2 x item 5094/5095 and 1 x item 5096 are required.

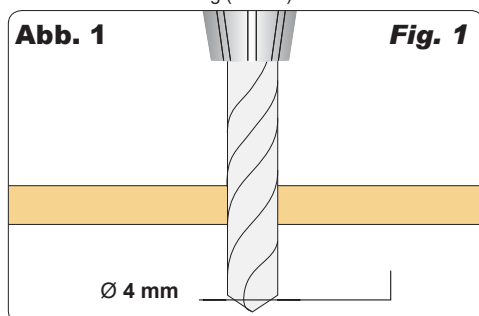
3. Einbau/Montage

Achtung:

Artikel enthält abbruchgefährdete Kleinteile, Ampel beim Einstecken nur am unteren Teil des Mastes anfassen.

Montieren Sie die Ampel wie folgt:

1. Bohren Sie an der Montagestelle ein Loch mit einem Durchmesser von 4 mm (Abb. 1).
2. Stecken Sie zuerst den Steckfuß mit den Anschlusskabeln durch die Bohrung (Abb. 2).



3. Stecken Sie den Mast der Ampel in den Steckfuß, wodurch dieser in der Bohrung festklemmt. Falls der Steckfuß nicht genügend Halt findet, schieben Sie den Haltering von unten auf den Steckfuß.

4. Lassen Sie beim Anschließen der Kabel unterhalb der Ampel eine Schleife von ca. 2 – 3 cm Länge, damit Sie die Ampel bei eventuellen Arbeiten aus der Montagebohrung ziehen können.

Achtung!

Wegen der sehr dünnen Drähte zwischen dem Ampelmast und den Verbindungsstellen zu den Anschlussleitungen darf auf keinen Fall Zug auf die Anschlussleitungen ausgeübt werden. Das Umbiegen der Drähte muss vorsichtig geschehen und sollte nicht mehrfach erfolgen, um Drahtbruch zu vermeiden.

Befestigen Sie die elektronische Baugruppe nach Anschluss der Leitungen, z. B. mit einem Klebestreifen, und sorgen Sie für Zugentlastung der Kabel.

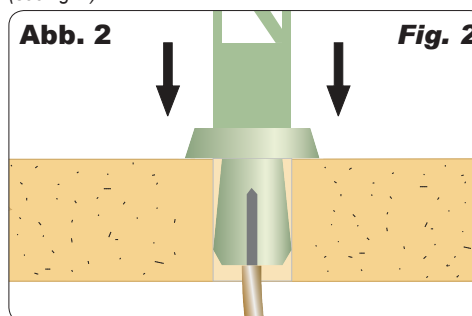
3. Mounting/Installation

Please note:

Item contains breakable parts. When inserting, touch the traffic light only at the lower part of the mast.

Mount the traffic lights as described below:

1. Drill a 4 mm hole at the appropriate position on your layout (see fig. 1).
2. First insert the base with the wire leads into the hole (see fig. 2).



3. Insert the mast of the traffic lights into the base, which causes the latter to be firmly fastened inside the hole. In case the base does not sit firmly in the hole, slide the retaining ring onto the base from below.

4. Make sure to leave a short loop (about 2 – 3 cm) below the base to enable you to remove the mast from the base and put it sideways on the layout, should this become necessary for maintenance reasons.

Attention:

Do not exert any undue force to the very thin wires from the mast to the connecting points of the wiring leads. Carefully bend the wires preferably only once in order to avoid any broken wires.

Fasten the electronics after connecting the cables and make sure there is adequate strain relief for the cables.

4. Anschluss

⚠ Vorsicht:

Widerstände an den Enden der Anschlussdrähte sind für die Funktion erforderlich. Keinesfalls entfernen! Widerstände nicht mit Isolationsmaterial umhüllen, da sonst keine ausreichende Kühlung möglich ist!

Beim Betrieb mit Wechselstrom verbinden Sie das blaue Steuerkabel mit dem braunen Zuleitungskabel. Schließen Sie beide Kabel sowie das gelbe Zuleitungskabel wie in Abb. 3 gezeigt an einen Transformator an, z. B. Viessmann Art. 5200. Im Gleichstrombetrieb verbinden Sie das braune Kabel und das blaue Steuerkabel mit dem Plus-Pol, das gelbe Kabel mit dem Minus-Pol.

5. Betrieb

Es sind mehrere Betriebsarten möglich: Automatischer Betrieb als Fußgängerampel im Tagbetrieb, automatischer Nachtbetrieb und manueller bzw. extern gesteuerter Betrieb.

5.1 Automatischer Betrieb als Fußgängerampel im Tagbetrieb

Schließen Sie die Ampel gemäß der farbigen Markierungen an die Steuerelektronik an. Schalten Sie dann die Betriebsspannung ein. Die Steuerung befindet sich nun im Automatikmodus.

In dieser Betriebsart wechselt die Ampelsteuerung automatisch zwischen den Zuständen „rot“ und „grün“ für die Fahrzeuge – mit allen erforderlichen Übergängen (Abb. 4). Die Grünphase dauert ca. 30 Sekunden, die Rotphase ca. 12 Sekunden.

4. Connection

⚠ Caution:

Resistors at the cables are needed for proper function of the lamp. Never cut them off! Never cover resistor or diode with insulation material, because they have to be cooled by surrounding air!

For AC operation connect the blue control cable with the brown cable. Connect both cables as well as the yellow lead to a transformer (e. g. Viessmann item 5200) as shown in fig. 3. For DC operation connect the brown wire and the blue control wire with the positive („plus“) terminal and the yellow wire with the negative terminal.

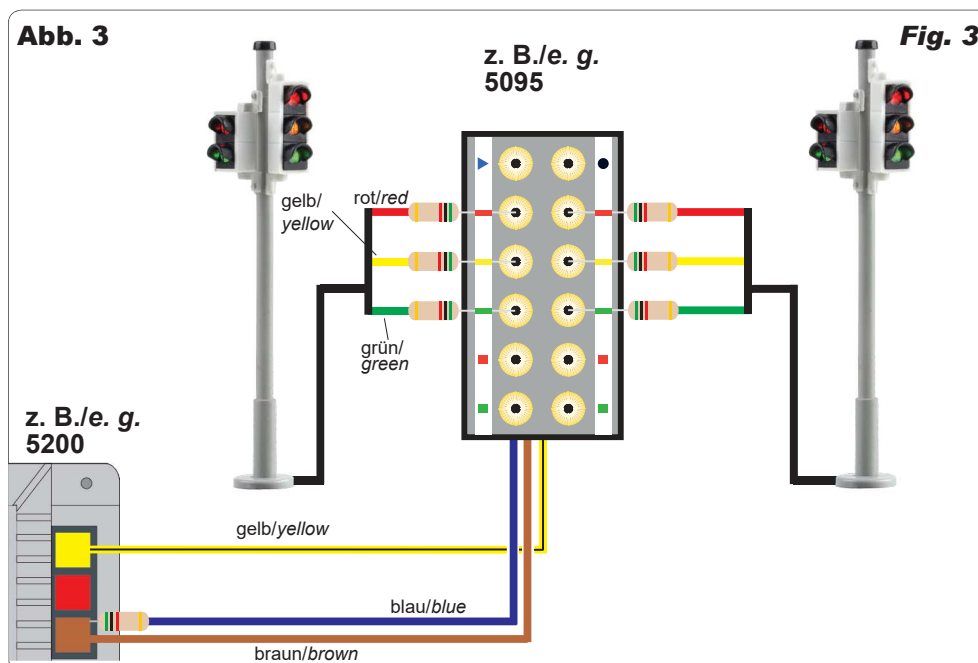
5. Operation

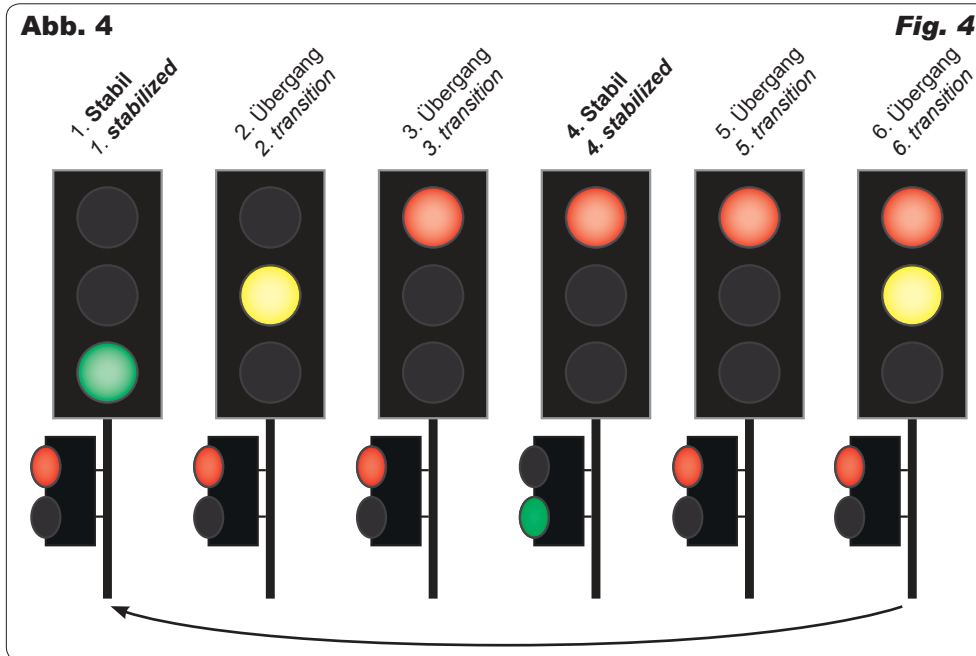
There are several operating modes: Automatic operation as pedestrian traffic light in day-time mode, automatic night-time mode as well as manual respectively remote controlled mode.

5.1 Automatic operation as pedestrian traffic light in day-time mode

Connect the traffic lights to the electronic control while observing the colour coding. Then switch on the power. The controls are now in automatic mode.

In this mode the traffic lights automatically alternate between „red“ and „green“ for the motorized traffic with all necessary transitions (see fig. 4). The „green“ phase lasts about 30 seconds and the „red“ phase for about 12 seconds.





5.2 Automatischer Nachtbetrieb

Verbinden Sie das blaue Steuerkabel mit dem braunen Zuleitungskabel und stellen Sie mit dem beiliegenden Widerstand die Brücke an der Steuerelektronik gemäß Abb. 5 her. Schalten Sie dann die Betriebsspannung ein.

Die Steuerung befindet sich nun im Nachtbetrieb. In dieser Betriebsart blinkt nur die gelbe Verkehrsampel.

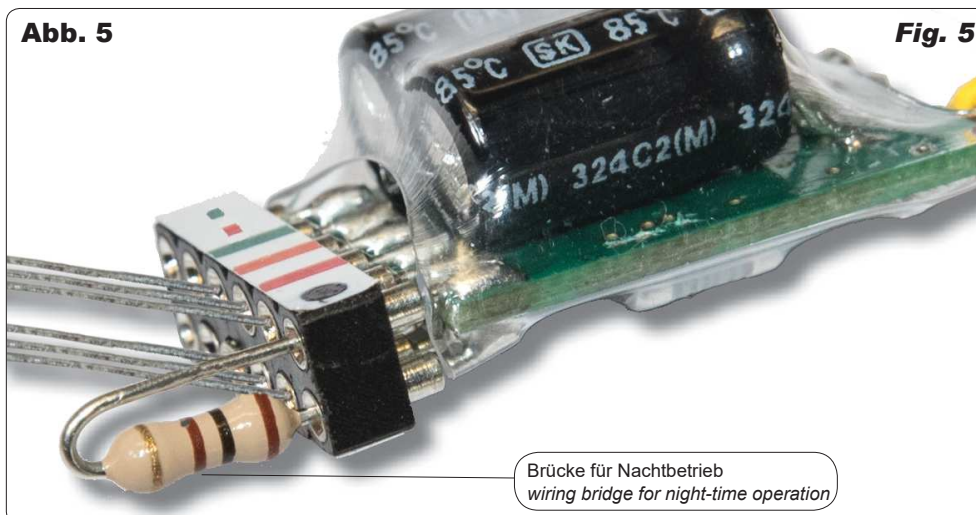
Statt der Brücke kann auch ein Schalter oder ein potentielfreier Kontakt eines Schaltdecoders verwendet werden (z. B. Art. 5285).

5.2 Automatic night-time mode

Connect the blue control wire with the brown cable and install the bridge on the printed circuit board with the supplied resistor as per fig. 5. Then switch on the power.

The controls are now in automatic night-time mode. In this mode only the amber lights are blinking.

You may install a switch or galvanically insulated contact of an accessory decoder instead of the resistor bridge (e. g. item 5285).



5.3 Automatischer Betrieb mit manueller Zeiteinstellung

Verbinden Sie die Steuerung der Ampel wie in Abb. 6 mit einem Zeitrelais (z. B. Viessmann Art. 5207). Über die Einschaltverzögerung (linkes Poti) stellen Sie die Dauer der Rotphase ein. Über die Ausschaltverzögerung (rechtes Poti) steuern Sie die Dauer der Grünphase.

5.4 Manueller Betrieb

Diese Betriebsart ermöglicht die Simulation, dass Fußgänger an der Ampel den Schalter betätigen, wenn sie die Straße überqueren möchten. Verbinden Sie das blaue Steuerkabel mit einem Taster (z. B. Viessmann Art. 5547, Abb. 7) und schalten Sie die Betriebsspannung ein. Die Steuerung befindet sich nun im ersten stabilen Zustand aus Abb. 4: Die Fahrzeugampel leuchtet grün, die Fußgängerampel rot. In dieser Betriebsart wird mit dem Taster der Zustandswechsel ausgelöst. Dabei werden alle Zwischenzustände, die in Abb. 4 mit „Übergang“ gekennzeichnet sind, automatisch ausgeführt. Die Steuerung wechselt also aufgrund der Impulse zwischen den beiden als „stabil“ gekennzeichneten Zuständen.

Kurzer Impuls (kürzer als 3 Sekunden):

Die Steuerung wechselt bei kurzem Anlegen der Spannung an den Steuereingang von einem stabilen Zustand in den anderen. Alle Übergänge werden dabei ausgeführt. Die Steuerung bleibt bis zum nächsten Impuls im stabilen Zustand. So können Sie Abläufe auf Ihrer Anlage mit der Ampel manuell synchronisieren.

Langer Impuls (länger als 5 Sekunden):

In Verbindung mit einem Zeitrelais (z. B. Viessmann Art. 5207) können Sie die Dauer des Impulses verlängern (Abb. 8). Mit Hilfe des linken Potentiometers steuern Sie die Fahrzeugampel: Am Anfang des Impulses wechselt sie auf Rot, am Ende des Impulses wieder auf Grün. Die Rotphase wird also mit der Einschaltdauer des Relais gesteuert, die Grünphase durch die Zeit bis zum nächsten Impuls.

5.3. Automatic operation with manual timing

Connect the electronic control as shown in fig. 6 with a time relay (e. g. Viessmann item 5207). Adjust the duration of the "red" phase with the potentiometer on the left. Via the potentiometer for adjusting the switch-off delay you can control the duration of the "green" phase.

5.4 Manual operation

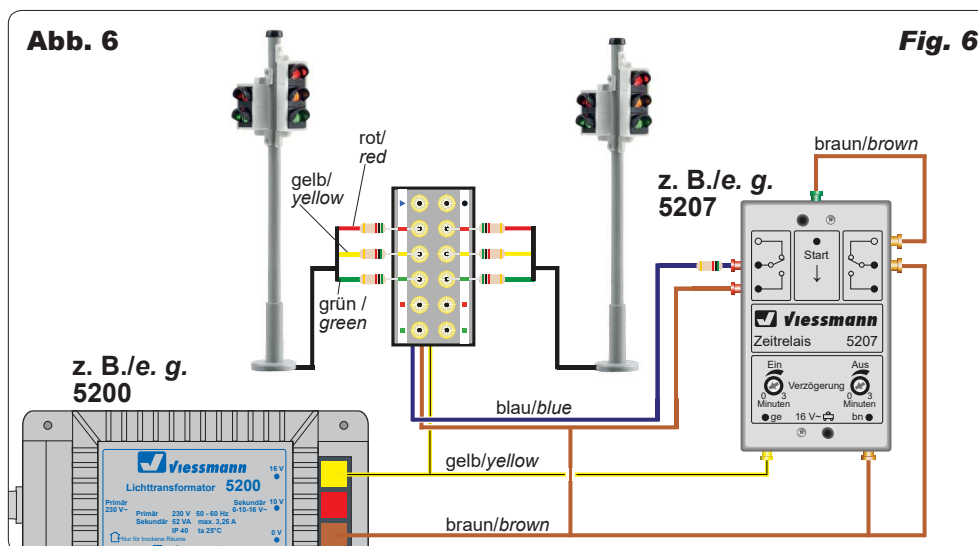
This operating mode facilitates the simulation of a pedestrian activating the push button of the traffic light when he or she wishes to cross the road. Connect the blue wire with a push button panel (e. g. Viessmann item 5547; fig. 7) and switch on the power supply. The controls are now in the first stabilized status as shown in fig. 4: The traffic light for the motorists displays green and the one for the pedestrians shows red. The change of the lights is achieved by pressing the push button. All transitional phases described as "transition" in fig. 4 are automatically activated in the proper sequence. Thus the control system changes between the two states marked as "stable" due to the pulses generated by the button.

Short pulse (less than 3 seconds):

The system changes from one stable status into the one whenever voltage is applied briefly. All transitional states will be activated. The system then remains in the latest stable stage until another pulse is applied. Thus you can manually synchronize the traffic lights on your layout.

Long pulse (more than 5 seconds):

You may extend the duration of the pulse with the aid of a time relay (e. g. Viessmann item 5207) as shown in fig. 8. The left potentiometer allows you to control the traffic lights for the motorists: At the beginning of a pulse this traffic light changes to red and returns to green at the end of the pulse. Thus the red phase is controlled by the time the relay is switched on while the green phase is controlled by the time until the next pulse is triggered.

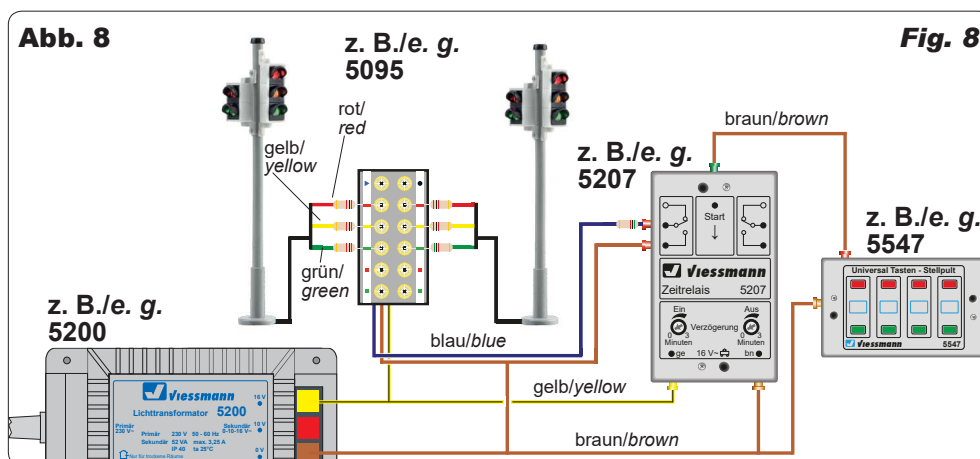
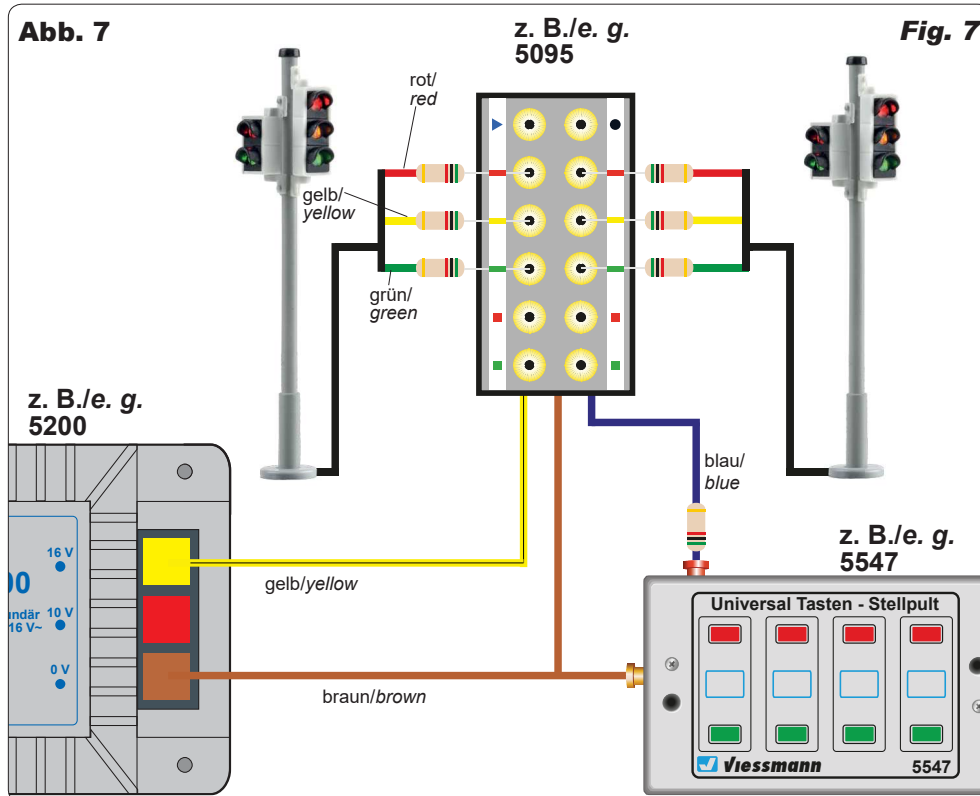


Hinweis:

Für eine Kreuzung (2 Straßen) benötigen Sie zweimal Art. 5094/5095 und einmal Art. 5096 Fußgängerampel, 4 Stück. Weitere Details zum Anschluss entnehmen Sie der Bedienungsanleitung zu Art. 5096.

Hint:

For a crossroad (2 streets) you need two pieces of item 5094/5095 and one of item 5096 pedestrian signal, 4 pieces. Further information regarding the connection you will find in the operation manual for item 5096.



6. Fehlersuche und Abhilfe

Problem	Mögliche Ursache
Ampel funktioniert nicht	Steuerkabel nicht angeschlossen? Polung bei DC-Betrieb falsch?
Abläufe falsch	Anschlüsse der Ampel falsch gesteckt?

7. Gewährleistung

Jeder Artikel wurde vor Auslieferung auf volle Funktionalität geprüft. Der Gewährleistungszeitraum beträgt 2 Jahre ab Kaufdatum. Tritt in dieser Zeit ein Fehler auf und Sie finden die Fehlerursache nicht, nehmen Sie bitte Kontakt mit uns auf (service@viessmann-modell.com). Senden Sie uns den Artikel zur Kontrolle bzw. Reparatur bitte erst nach Rücksprache zu. Wird nach Überprüfung des Artikels ein Herstell- oder Materialfehler festgestellt, wird er kostenlos instandgesetzt oder ausgetauscht. Von der Gewährleistung und Haftung ausgeschlossen sind Beschädigungen des Artikels sowie Folgeschäden, die durch unsachgemäße Behandlung, Nichtbeachten der Bedienungsanleitung, nicht bestimmungsgemäßen Gebrauch, eigenmächtigen Eingriff, bauliche Veränderungen, Gewalteinwirkung, Überhitzung u. ä. verursacht werden.

8. Technische Daten

Betriebsspannung:	10 – 16 V AC ~ 14 – 24 V DC =
Höhe:	41 mm



Entsorgen Sie dieses Produkt nicht über den (unsortierten) Hausmüll, sondern führen Sie es der Wiederverwertung zu.

6. Trouble-shooting

Problem	Possible cause
Traffic light does not work	Missing connection of the control wire? Wrong polarity in DC mode?
Wrong sequences	Connections to the traffic lights inadvertently inserted in the wrong way?

7. Warranty

Each model is tested as to its full functionality prior to delivery. The warranty period is 2 years starting on the date of purchase. Should a fault occur during this period please contact our service department (service@viessmann-modell.com). Please send the item to the Viessmann service department for check and repair only after consultation. If we find a material or production fault to be the cause of the failure the item will be repaired free of charge or replaced. Expressively excluded from any warranty claims and liability are damages of the item and consequential damages due to inappropriate handling, disregarding the instructions of this manual, inappropriate use of the model, unauthorized disassembling, construction modifications and use of force, overheating and similar.

8. Technical data

Operating voltage:	10 – 16 V AC ~ 14 – 24 V DC =
Height:	41 mm

Do not dispose of this product through (unsorted) domestic waste, supply it to recycling instead.

Änderungen vorbehalten. Keine Haftung für Druckfehler und Irrtümer.

Die aktuelle Version der Anleitung finden Sie auf der Viessmann Homepage unter der Artikelnummer.

Subject to change without prior notice. No liability for mistakes and printing errors.

You will find the latest version of the manual on the Viessmann website using the item number.

DE Modellbauartikel, kein Spielzeug! Nicht geeignet für Kinder unter 14 Jahren! Anleitung aufbewahren!

EN Model building item, not a toy! Not suitable for children under the age of 14 years! Keep these instructions!

FR Ce n'est pas un jouet! Ne convient pas aux enfants de moins de 14 ans! Conservez cette notice d'instructions!

PT Não é um brinquedo! Não aconselhável para menores de 14 anos! Conservar o manual de instruções!

NL Modelbouwartikel, geen speelgoed! Niet geschikt voor kinderen onder 14 jaar! Gebruiksaanwijzing bewaren!

IT Articolo di modellismo, non è un giocattolo! Non adatto a bambini al di sotto dei 14 anni! Conservare istruzioni per l'uso!

ES Artículo para modelismo ¡No es un juguete! No recomendado para menores de 14 años! Conserva las instrucciones de servicio!



Viessmann Modelltechnik GmbH
Bahnhofstraße 2a
D - 35116 Hatzfeld-Reddighausen
info@viessmann-modell.com
+49 6452 9340-0
www.viessmann-modell.de



Made in Europe

85562
Stand 06/fa
08/2021
Ho/Kf