

Neuheiten New items

Nieuws Nouveautés

kibri®
2014

Formneuheit Busbahnhof Halle inkl. LED-Beleuchtung!

**Bus terminal Halle incl. LED lighting,
built by completely new moulds!**

49000 ★★☆☆



H0 Busbahnhof Halle mit Hauptgebäude, 6 Haltestationen,
zwei Teilsegeln inkl. LED Beleuchtung

Funktionsbausatz

Diese originalgetreue Formneuheit setzt durch ihre ausgefeilte Beleuchtungstechnik neue Maßstäbe. Die integrierten Lichtbänder und 7 LED-Reflektoren unterstreichen die markante Architektur dieses besonderen Bauwerks. 6 Haltestationen und der kubische Warteraum mit ellipsenförmiger Überdachung prägen dieses Modell. Kompatibel zu Faller Car System. Passend dazu: Viessmann #6338 H0 Reflektor, LED weiß und #6339 H0 Ergänzungsset Reflektor für Busbahnhof Halle, LED weiß, 7 Stück.

L 84,7 x B 32,7 x H 9,5 cm

49000 ★★☆☆



Bus terminal Halle with main building, 6 stops, 2 part
sails incl. LED lighting - Functional kit

This complete set is a new highlight on your model railroad. With spectacular rotating flashing light the bus terminal is an eye-catcher. 6 stops with a roofed waiting hall in futuristic design are most impressive.

In the darkness the lighting provides an attractive sight. Compatible with Faller car system. Suitable: Viessmann item-No. 6338 H0 reflector LED, single resp. 6339 H0 additional set spotlight, LED white, 7 pieces.

L 84,7 x W 32,7 x H 9,5 cm



49005 ★★

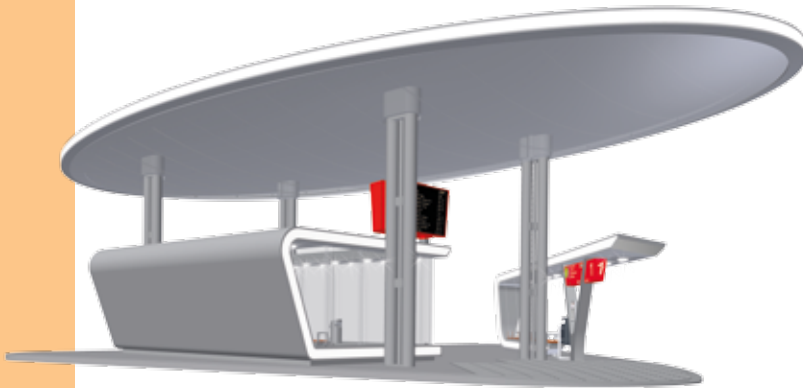
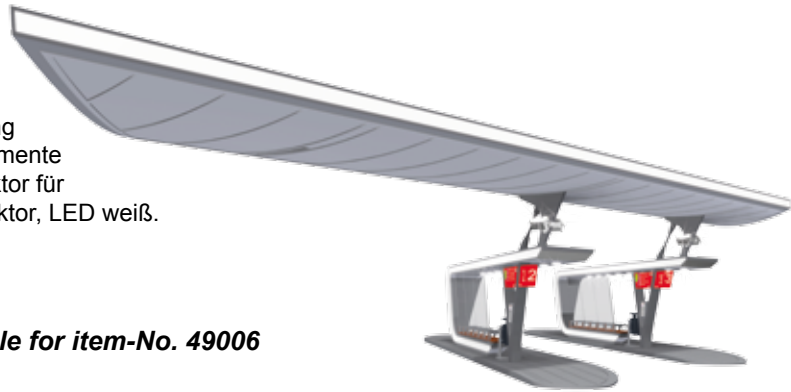


H0 2 Haltestationen mit Teilsegel inkl. LED Beleuchtung, passend zu #49006 Funktionsbausatz

Teilsegel überspannt 3 Haltestationen. Ideal zur Erweiterung von #49006. Zur Anbringung zusätzlicher Beleuchtungselemente empfehlen wir Viessmann #6339 H0 Ergänzungsset Reflektor für Busbahnhof Halle, LED weiß 7 Stück oder #6338 H0 Reflektor, LED weiß. Kompatibel zum Faller Car System.
L 36 x B 22 x H 6 cm

H0 2 stops with part sail incl. LED lighting, suitable for item-No. 49006 Functional kit

Sail spans 3 stops. The set fits with the item-No. 49006 H0 main building bus terminal Halle with stop incl. LED lighting. To fix additional lighting elements we recommend Viessmann item-No. 6339 H0 Completion set reflector, 7 pieces. Compatible with Faller car system. Suitable: Item-No. 6338 H0 reflector, LED white.
L 36 x W 22 x H 6 cm



49006 ★★



H0 Hauptgebäude Busbahnhof Halle mit einer Haltestation inkl. LED Beleuchtung Funktionsbausatz

Für Anlagen mit weniger Platz oder zur modularen Erweiterung eignet sich dieses Teil-Set des Busbahnhofs Halle. Beliebig erweiterbar mit #49005. Zur Anbringung zusätzlicher Beleuchtungselemente empfehlen wir Viessmann #6339 H0 Ergänzungsset Reflektor für Busbahnhof Halle, LED weiß 7 Stück oder #6338 H0 Reflektor, LED weiß. Kompatibel zum Faller Car System.
L 32,7 x B 32 x H 9,5 cm

H0 Bus terminal Halle main building with one stop incl. LED lighting Functional kit

This kit is intended as a starter for model railroaders who have only limited space available on their model railroad and yet are prying about the new lighting technology. Furthermore, this starter is easy on the wallet, but it shows all technical functions. The set includes the cubic waiting room with the ellipse-shaped main roof and a station. Furthermore, a part of a slim canopy is included as a connecting element between the waiting room and the station. We recommend the extension-set item-No. 49005. This set includes 2 additional stops with LED lighting and a canopy which spans 3 stops. To fix additional lighting elements we offer Viessmann item-No. 6339 H0 Completion set reflector, 7 pieces. Compatible with Faller car system. Suitable: Item-No. 6338 H0 reflector, LED white.
L 32,7 x W 32 x H 9,5 cm

49007 ★★



H0 Haltestation inkl. LED Beleuchtung passend zu #49006 - Funktionsbausatz

Die Haltestation kann einzeln oder in Kombination mit den Artikeln #49000, #49005 und #49006 verbaut werden. So eignet sie sich besonders, um nachträglich auf bereits bestehenden Anlagen platziert zu werden. Kompatibel zum Faller Car System. Passend dazu: Viessmann #6338 H0 Reflektor, LED weiß.
L 35 x B 31,5 x H 3,7 cm

H0 Stop incl. LED lighting, suitable to item-No. 49006

Functional kit

The single stop can be mounted place saving on your model railroad - even afterwards on already existing model railroad. Compatible with Faller car system. Suitable: Item-No. 6338-H0 reflector, LED white.
L 35 x W 31,5 x H 3,7 cm



Bahnhöfe Stations

Praktisch:

Bei diesen Bausätzen ist die passende LED Beleuchtung gleich enthalten - einfacher geht's nicht!

Practically:

Kits are incl. LED lighting - easy to use.

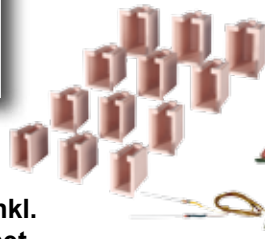
49517 ★★



H0 Bahnhof Osterheide inkl. Hausbeleuchtungs-Startset Funktionsbausatz

Kompakter ländlicher Bahnhof aus der Lüneburger Heide mit angrenzendem Güterschuppen und Fachwerk-Obergeschoss. Inkl. Viessmann Startset #6005 zur Beleuchtung einzelner Fenster.

L 19 x B 14 x H 16 cm



H0 Railway station Osterheide incl. house illumination Functional kit

The station Osterheide, located on the Southern edge of the Luneburg Heath, shows the typical features of a rural village railway station. With its half-timbered upper floor and the adjacent goods shed, this model is very detailed and is compact in tight spaces. The station is supplied with a house illumination start set 6005.

L 19 x W 14 x H 16 cm



49514 ★★★★★



H0 Bahnhof Kehl inkl. Etageninnenbeleuchtung Funktionsbausatz

Dieser Bahnhof ist mit der praktischen und variablen Etageninnenbeleuchtung von Viessmann ausgestattet. Diese bietet unbegrenzte Möglichkeiten zur individuellen Beleuchtung von Gebäuden mit großen Fensterfronten.

L 66 x B 14,5 x H 19 cm

H0 Railway station Kehl incl. floor interior light Functional kit

With the included floor interior light with modern LED technology your model is perfectly illuminated.

L 66 x W 14,5 x H 19 cm



Alpenländische Gebäude

Alpine houses



38035 ★★
H0 Stall und Stadel
Bausatz

Alpenländischer Scheunenbau zur Unterbringung von Tieren und Ernteerzeugnissen.
 L 6,5 x B 9,5 x H 9 cm



H0 Barn and shed - Kit
 L 6.5 x W 9.5 x H 9 cm

38028 ★★
H0 Speicher in Egg
Bausatz

Dieser Speicher dient als Heulager zum Ende des Bergsommers in der Gemeinde Egg in Österreich.
 L 12,5 x B 10,7 x H 11 cm

H0 Shed Egg - Kit
 L 12,5 x W 10,7 x H 11 cm

38010 ★★
H0 Set Sertig-Dörfli
Bausatz

Typisches Bergdorf aus der Nähe von Davos, bestehend aus 7 Bausätzen: Berghütte „Seeblick“, Haus Edelweiß, Touristenhaus, Haus Sonnenhalde, Dorfkirche Sertig, Heustadel, 2 Stück, Ländlicher Zaun
 Maße des Zauns variabel
 9 x 8 x 5 cm + 10,5 x 8,5 x 6,5 cm
 12 x 8 x 9 cm + 12 x 12,5 x 9 cm
 13 x 10,5 x 17,5 cm + 6,5 x 6 x 4,3 cm + 5,5 x 5,5 x 4 cm

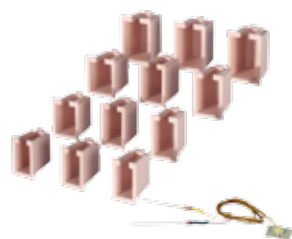
38010 ★★
H0 Set Sertig village
Kit

Mountain cottage Seeblick, house Edelweiß, tourist house, house Sonnenhalde, village church Sertig, barn (2 pieces), farm fence. Fence L variable



Gebäude mit Beleuchtung

Buildings with lighting



Hausbeleuchtungs-Startset

48817 ★★  
H0 Haus Surselva in Davos
inkl. Hausbeleuchtungs-Startset
Funktionsbausatz
 L 13,5 x B 13 x H 11 cm

H0 House Surselva Davos
incl. house illumination start set
Functional kit
 L 13.5 x W 13 x H 11 cm

Gebäude mit Beleuchtung

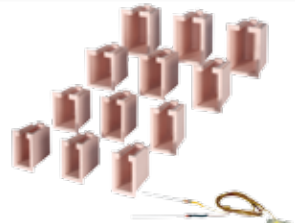
Buildings with lighting

Praktisch:

Bei diesen Bausätzen ist die passende LED Beleuchtung gleich enthalten
- einfacher geht's nicht!

Practically:

Kits are incl. LED lighting - easy to use.



Hausbeleuchtungs-Startset



48815 ★★
H0 Haus Parsenn in Davos inkl. Hausbeleuchtungs-Startset - Funktionsbausatz
L 13,5 x B 13 x H 11 cm

H0 House Parsenn Davos incl. house illumination start set - Functional kit
L 13.5 x W 13 x H 11 cm



48816 ★★
H0 Haus Casanna in Davos inkl. Hausbeleuchtungs-Startset - Funktionsbausatz
L 14,2 x B 14 x H 10 cm

H0 House Casanna Davos incl. house illumination start set - Functional kit
L 14.2 x W 14 x H 10 cm

Schienenfahrzeuge

Railbound vehicles



26266
H0 Fahrleitungsbauwagen - Fertigmodell
Dieser Bauwagen kommt bei der Installation von Oberleitungssystemen zum Einsatz. Passend zu den weiteren Artikeln der Gleisbau-Serie, z.B. #26262. Mit Gleichstromradsätzen, NEM-Schacht und Kurzkupplungskinematik. Austauschradsätze für Wechselstrom: #26245 - LÜP 16 x B 3,6 x H 5 cm

H0 Catenary system mounting unit - Finished model
Lob 16 x B 3.6 x H 5 cm



26264
H0 Schutzwagen mit Auflage für MFS und Container Gleisbau - Fertigmodell
Dieser Wagen wird zur Auflage des Förderbandes der Material, Förder- und Siloeinheit #26150 benötigt. Mit Gleichstromradsätzen, NEM-Schacht und Kurzkupplungskinematik. Austauschradsätze für Wechselstrom: #26245 LÜP 16 x B 3,6 x H 4,5 cm

H0 Protection trolley with support for ballast collector MFS 100 and container - Finished model
Suitable for products 16150/26150 PLASSER & THEURER ballast collector MFS 100.
Lob 15,8 x W 3,5 x H 5,5 cm



Fahrzeuge mit Beleuchtung

Vehicles with lighting



44024 ★★



H0 MB MEILLER Kipper 4achsrig mit Front- und Heckbeleuchtung und Lenkachsen vorne Funktionsbausatz

- vormontierte LED-Beleuchtung
- lenkbare Doppelachse
- Gummibereifung
- verchromte Zierelemente

L 10 - 11,5 x B 3 x H 4 - 9 cm

H0 MB MEILLER 4-axle kipper, with functional front and rear-lights - Functional kit

With pre-assembled LED-lighting, steerable axles, rubber tires and chrome-plated parts.

L 9,5 x W 2,9 x H 4 cm



48455 ★★



H0 THW Zettelmayer Radlader ZL 1801 mit beleuchtetem Frontscheinwerfer Funktionsbausatz

L 6,2 x B 2,8 x H 3,8 - 8,5 cm

H0 THW Zettelmayer wheel loader ZL 1801 with LED headlights

Functional kit

L 6.2 x W 2.8 x H 3.8 - 8.5 cm



41012 ★★



H0 Schaustellerwagen mit LED Beleuchtung Funktionsbausatz

Vormontierte LED-Beleuchtung. Passend zu #41004. Eine Bedruckungsvariante zum Bekleben der Frontfläche liegt bei, weitere Varianten unter www.kibri.de L 15,5 x B 6 x H 4 cm

H0 Funfair car with LED lighting

Functional kit

With pre-assembled LED light. Fits to item-No. 41004 Funfair car. One sticker for front surface is enclosed.

Further possibilities under www.kibri.de

L 15.5 x W 6 x H 4 cm



41004 ★★



H0 Zugfahrzeug für Schaustellerwagen mit Front-, Heck- und gelben Rundumleuchten, 2 Stück

Funktionsbausatz

- vormontierte LED-Beleuchtung
- verchromte Zierelemente
- lenkbare Achse und Gummibereifung

Passen ideal zu #41012.

L 7 x B 3,5 x H 4,5 cm + L 6,5 x B 3,5 x H 3,5 cm



H0 Tractor for funfair car with front, rear and yellow rotating flashing lights, 2 pieces Functional kit

With pre-assembled LED-lighting, chrome-plated parts, steerable axles and rubber tires.

This kit fits perfectly with the functional kit 41012.

L 7 x W 3,5 x H 4,5 + L 6,5 x W 3,5 x H 3,5 cm

Emil Bölling schrieb seine Lebensgeschichte nieder und damit gleichzeitig eine Chronik der Bölling-Firmen. Die beginnt mit dem 1926 gegründeten Fuhrunternehmen des Vaters und reicht bis zu den Bölling-Betrieben der achtziger Jahre mit den charakteristischen rot-gelben Fahrzeugen. Selten hat eine Firma über mehr als 50 Jahre ihren Fuhrpark so ausführlich im Einsatz dokumentiert wie Bölling. (Quelle: Ein Leben mit Lastwagen und Baumaschinen, Emil Bölling)

Ihm zu Ehren legen wir die nachfolgenden Bausätze in der Sonder-Edition Emil Bölling auf:

Emil Bölling wrote down his life story and at the same time a chronicle of Bölling companies. The company founded in 1926 begins with the trucking company of the father and reaches to the Bölling companies in the eighties with the characteristic red-yellow vehicles. Rarely a company has documented their vehicle fleet over more than 50 years as detailed as Bölling.

(Source: A life with trucks and other vehicles, Emil Bölling)

In his honor, we place the following kits in a special edition Emil Bölling:



14100 ★★
H0 MB Rundhauber mit Kipp-Pritsche
Edition Emil Bölling - Bausatz
L 8,5 x B 3,5 x H 3,2 - 5,8 cm

**H0 MB roundhood with tipper platform
edition Emil Bölling - Kit**
L 8,5 x W 3,5 x H 3,2 - 5,8 cm



14110 ★★
H0 Liebherr Litronic R934 Edition Emil Bölling
Bausatz
L 6 x B 4,5 x H 4 - 8 cm

**H0 Liebherr Litronic R934 edition Emil Bölling
Kit**
L 6 x W 4,5 x H 4 - 8 cm



11290 ★★
H0 Magirus Eckhauber mit Fuchsbagger
Bausatz
L 9 x B 3 - 6 x H 8,5 cm

**H0 Magirus corner hood with Fuchs exca-
vator
Kit**
L 9 x W 3 - 6 x H 8.5 cm

13040 ★★
H0 Tagebaukran Breuer und
Wasel - Bausatz
Geländekran zum Einsatz auf schwie-
rigem Untergrund, z.B. im Tagebau.
L 17,5 x B 5,5 - 12,5 x H 5 - 40 cm

**H0 Opencast crane Breuer and
Wasel - Kit**
Area crane for the application on
difficult subsoil, e.g. in the opencast
mining.
L 17,5 x W 5,5 - 12,5 x H 5 - 40 cm

Funktionsbausätze

Functional kits



47112 ★★



N Eisenbahnergebäude mit Nebengebäude inkl. Hausbeleuchtungs-Startset - Funktionsbausatz

Inkl. Viessmann Startset #6005 zur Beleuchtung einzelner Fenster.

Hauptgebäude: L 9,5 x B 5,3 x H 8 cm

Nebengebäude: L 6,5 x B 3 x H 4 cm

N Railway workers house with annex incl. house illumination start set - Functional kit

Main building: L 9.5 x W 5.3 x H 8 cm

Outbuilding: L 6.5 x W 3 x H 4 cm

Praktisch:

Bei diesen Bausätzen ist die passende LED Beleuchtung gleich enthalten
- einfacher geht's nicht!

Practically:

Kits are incl. LED lighting - easy to use.

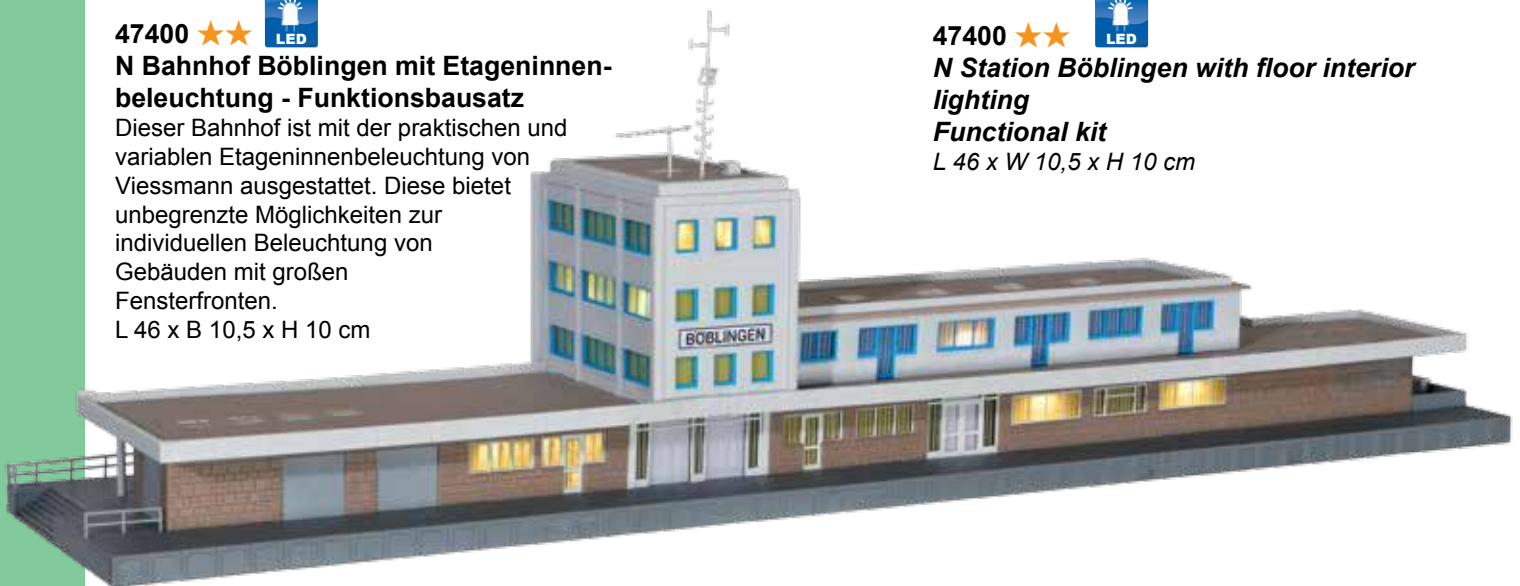
47400 ★★



N Bahnhof Böblingen mit Etageninnenbeleuchtung - Funktionsbausatz

Dieser Bahnhof ist mit der praktischen und variablen Etageninnenbeleuchtung von Viessmann ausgestattet. Diese bietet unbegrenzte Möglichkeiten zur individuellen Beleuchtung von Gebäuden mit großen Fensterfronten.

L 46 x B 10,5 x H 10 cm



47400 ★★



N Station Böblingen with floor interior lighting

Functional kit

L 46 x W 10,5 x H 10 cm



Mit drehenden Flügeln
incl. rotating mill wings

47301 ★★



N Windmühle mit Antrieb Funktionsbausatz

Nachbau der letzten Windmühle auf der Insel Fehmarn. Dieser Mühlentyp war z.B. in Belgien, Niederlanden und Deutschland verbreitet. Heute dient sie als Mühlenmuseum. Der Mühlenrumpf ist mit Schindelplatten verkleidet. Inkl. Antrieb für drehende Mühlenflügel. 14-16 V =/~

L 9 x B 9 x H 16 cm

N Windmill with power Functional kit

Incl. power unit for rotating mill wings. 14-16 V =/~
L 7 x W 7,5 x H 15 cm

Für alle Artikel mit LED-Beleuchtung gilt: 14-24 V AC ~ oder DC =; 14-16 V AC ~ mit Viessmann #5215 Powermodul
For all items with LED-lighting: 14-24 V AC ~ or DC =; 14-16 V AC ~ with Viessmann 5215 Power Module



Viessmann

Änderungen und Irrtümer vorbehalten.
Subject to change without prior notice.
Alle Artikel ohne Ausstattungs-material.
All items without decoration material.

© 2014 **Viessmann** Modellspielwaren GmbH
Am Bahnhof 1
D - 35116 Hatzfeld (Eder)
info@viessmann-modell.com

www.kibri.de

kibri® www.kibri.de

Ihr **Viessmann**-Fachhändler