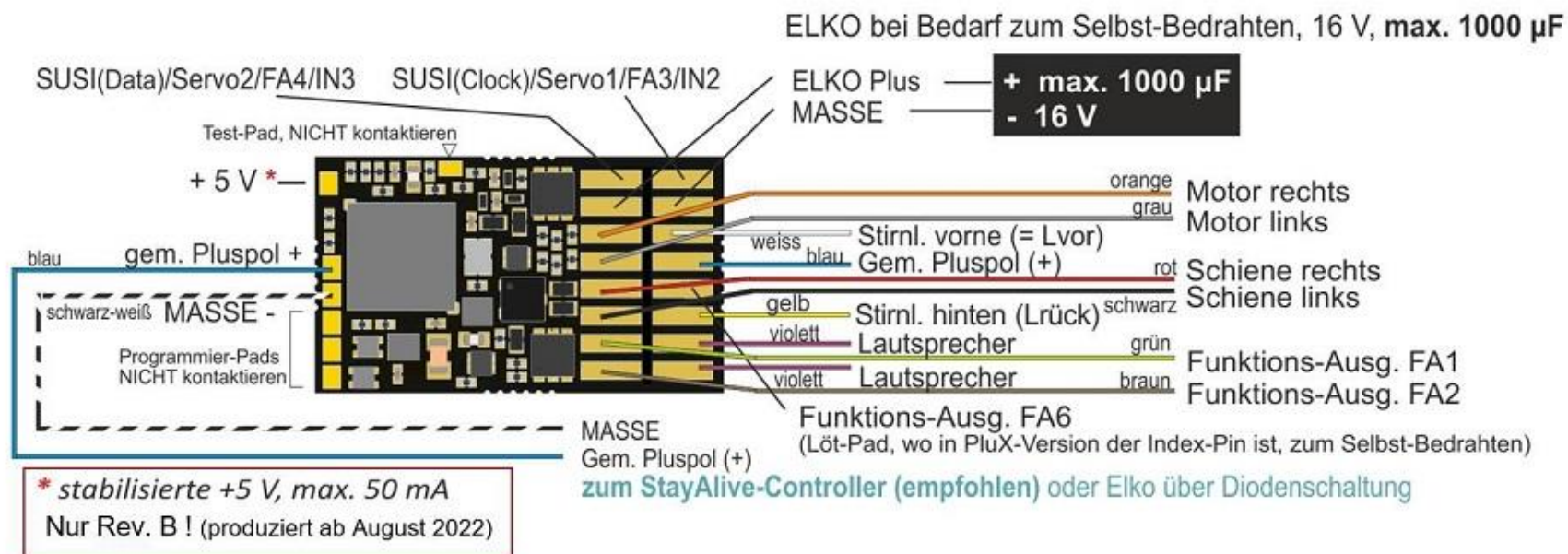


**MS480, MS480R, MS480F** Oberseite



# MS480, -R, -F unten

